

Mikron

MILL E

800
1200



精益求精

GF加工方案：一切为您！

用户的需求就是我们的责任，GF加工方案将为您提供值得信赖的整体解决方案及全方位服务。我们具有无与伦比的放电加工、激光纹理加工、激光微细加工、增材制造和一流的铣削加工技术，主轴、工装夹具和自动化系统，我们所有的解决方案都得到了全面的客户服务和专业的GF加工方案培训支持。GF加工方案拥有的著名加工技术品牌 AgieCharmilles, Microlution, Mikron Mill, Liechti, Step-Tec和 System 3R 将帮助您提升价值，我们的数字化智能制造的解决方案，提供嵌入式专业知识和优化的生产过程，跨越所有行业，增加您的竞争优势。



目录

4	应用领域
6	亮点
7	精度
8	床身设计
9	质量 - 机床一大亮点
10	超载能力
11	加工区
14	主轴特点
15	自动换刀装置
16	切屑和冷却液管理
17	客户服务解决方案 / 选配
18	智能加工模块
19	数控系统HEIDENHAIN
<hr/>	
20	技术参数
22	GF加工方案

Mikron MILL E -

灵活性加身，效果更可期。

这是全新设计的高效立式加工中心产品线，并在标准型立式加工中心领域树立新的里程碑。它以其操作简便性、现代化的设计、坚固耐用的结构以及前所未有的高性价比展示了它存在的价值。

机床性能和稳定性的完美结合是GF加工方案工程师在多年经验的基础上创新的成果。在任何情况下，该机都具有无可挑剔的性能，是可靠、精密生产的利器。

应用领域

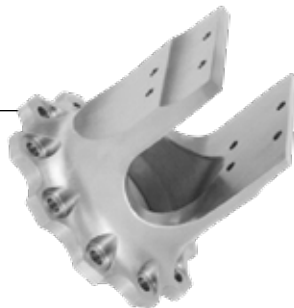
各种零件的高效加工中心

万向接头联接单元

材料: X22CrNi17

航空航天行业

- + 配置分度头进行多面加工
- + 高精度
- + 从实心毛坯开始加工

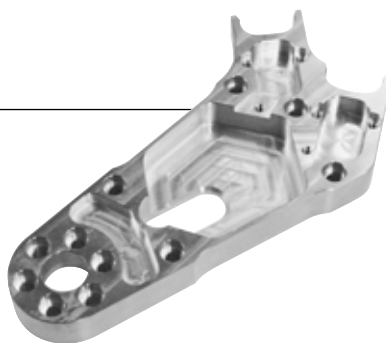


特制夹爪

材料: AlSi1MgMn

机床制造业

- + 从实心毛坯开始加工
- + 薄壁结构
- + 边缘去毛刺加工

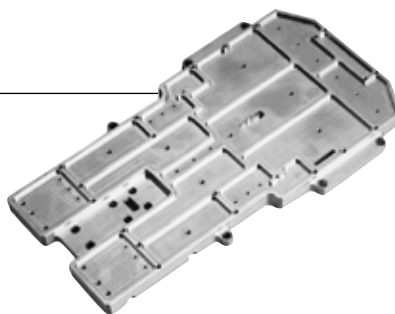


底板

材料: AlCu4Mg1,5

电子行业

- + 高效率多型腔铣削
- + 快速定位
- + 高位置精度
- + 铣削、钻削、镗削和攻丝

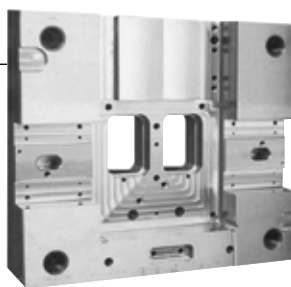


模架

材料: X153CrMoV12

模具行业

- + 高材料去除率
- + 高轮廓精度
- + 在工具钢上进行刚性攻丝

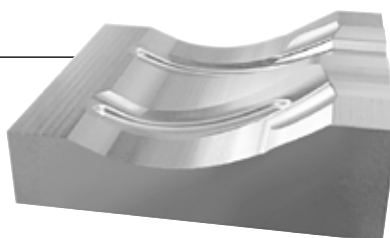


模芯

材料: 10Ni3MnCuAl (NAK80)

汽车工业

- + 高材料去除率
- + 高表面质量





应用示例：从实心毛坯开始一次装夹完成加工。

亮点

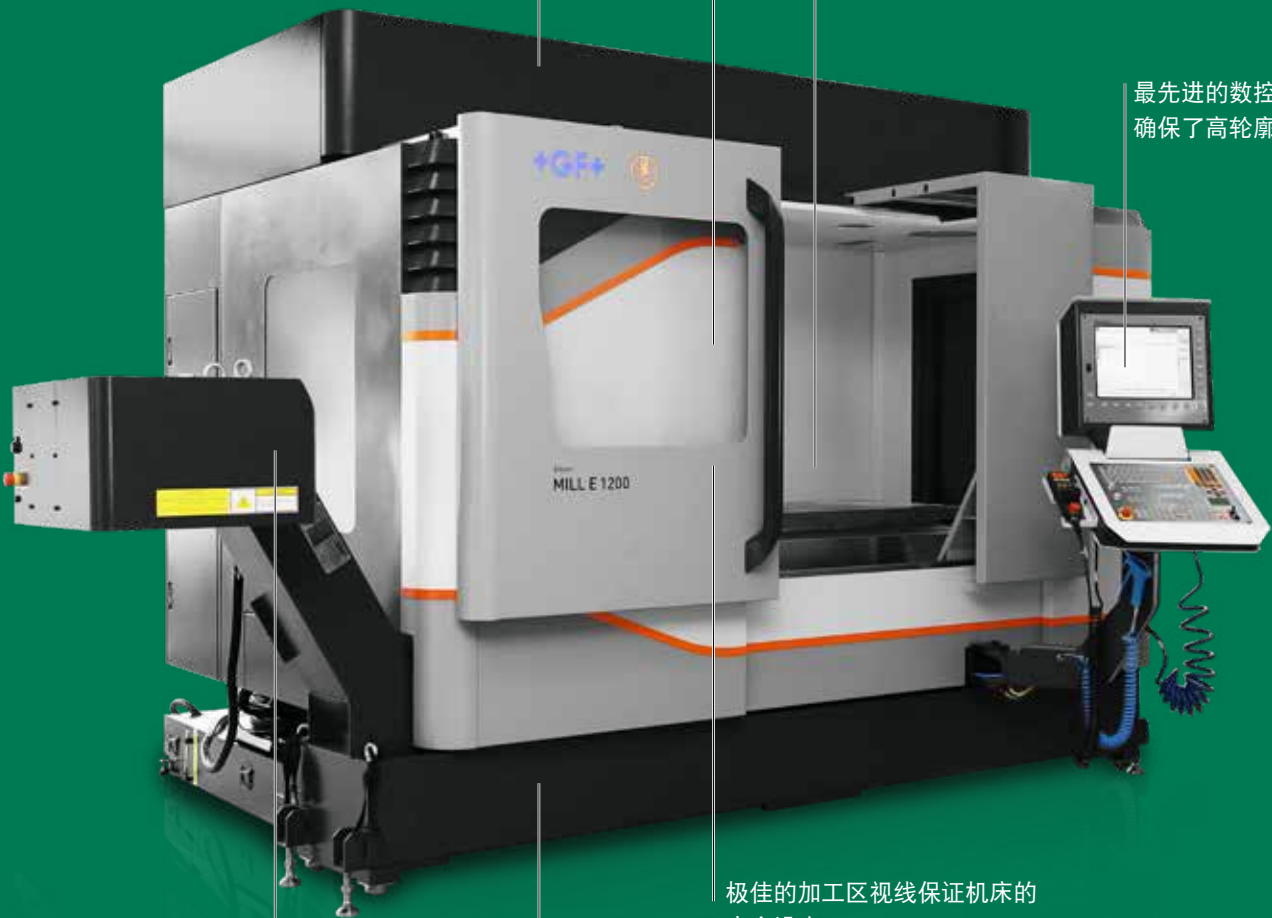
高效率新标杆

人体工程学设计
便于机床操作和加工准备

两个可调节的空气喷嘴和
两个可调节的冷却液喷嘴

由于光滑的内盖设计，
切屑可顺利排除

最先进的数控系统
确保了高轮廓精度



根据需要控制
模块化切屑和
冷却液管理系统

易于维护的大容量
冷却液箱（切屑箱）

极佳的加工区视线保证机床的
安全设定

更多亮点

- + 紧凑的结构设计
- + 最大的刚性、高动态性能、高可靠性
- + 几乎所有选件都可在用户地加装
- + 所有轴配强劲的进给电机（无振动产生的重量）
- + 欧洲标准的安全规范
- + 高端的数控系统
- + 无与伦比的高性价比

精度

一个核心组件

Mikron MILL E加工中心轻松满足高精密工件生产对苛刻精度的要求。

在工件精度上的高标准源自于机床：

- + 高几何精度
- + 高定位精度
- + 高动态精度
- + 高热稳定精度
- + 高参考精度

为动态精度设计

…“结构刚性和位置控制回路都是动态精度设计的关键”…

- + 通过FEA分析优化静态和动态刚性
- + 强大的驱动计算能力保证了高的系统反应速度
- + 通过前瞻功能保证高轮廓保真度
- + 通过路径公差控制在高速加工时保证高精度

按最严格的公差来加工和调整

最终装配时的极高几何精度是精密加工的基础：

- + 手工刮研的工作台面
- + 中凹的装夹位防止漂移

凭借工件测头OMP 40-2轻松设定工件

安装在主轴上的工件测头大幅地缩短了设定时间，并可对工件进行机上测量（选件）。显著缩短装夹时间。

凭借刀具测头TS 27进行安全生产

精确的刀具安装、刀具破损监测、刀具的长度和直径能通过安装在工作台上的测刀装置准确的测出（选件）。

在长时间加工时保证精度

直线光栅尺是保证机床在高加工速度时拥有稳定定位精度的先决条件，间接测量系统或磁性编码器则无法满足该要求。

补偿：

- + 由热漂移引起的误差
- + 由摩擦振动引起的误差
- + 由正常磨损引起的误差

我们按照ISO 230-2 (2014)标准测试定位精度。



在长时间加工时保证精度

即使在高强度切削时也保证热稳定性。

- + 主要热源被冷却单元隔绝
- + 铸件采用液体冷却
- + 智能热控制

床身设计

优异的机床结构设计 保证了出色的工件精度

精雕细刻的机床结构

通过最新模拟分析工具优化的床身结构保证了机床的坚固耐用。大尺寸的铸铁结构件由于其在承受大重量的情况下连续加工时也能保证良好的吸振性、高稳定性和高刚性而引人注目。反应在加工结果上就是稳定的铣削性能保证了高精度生产工艺的恒定质量。

强劲的主轴头

具有强壮的结构和大面积支撑的主轴头保证了大功率的铣削和钻削加工。封闭的内部冷却系统控制了主轴头的温度漂移。

高性能主轴

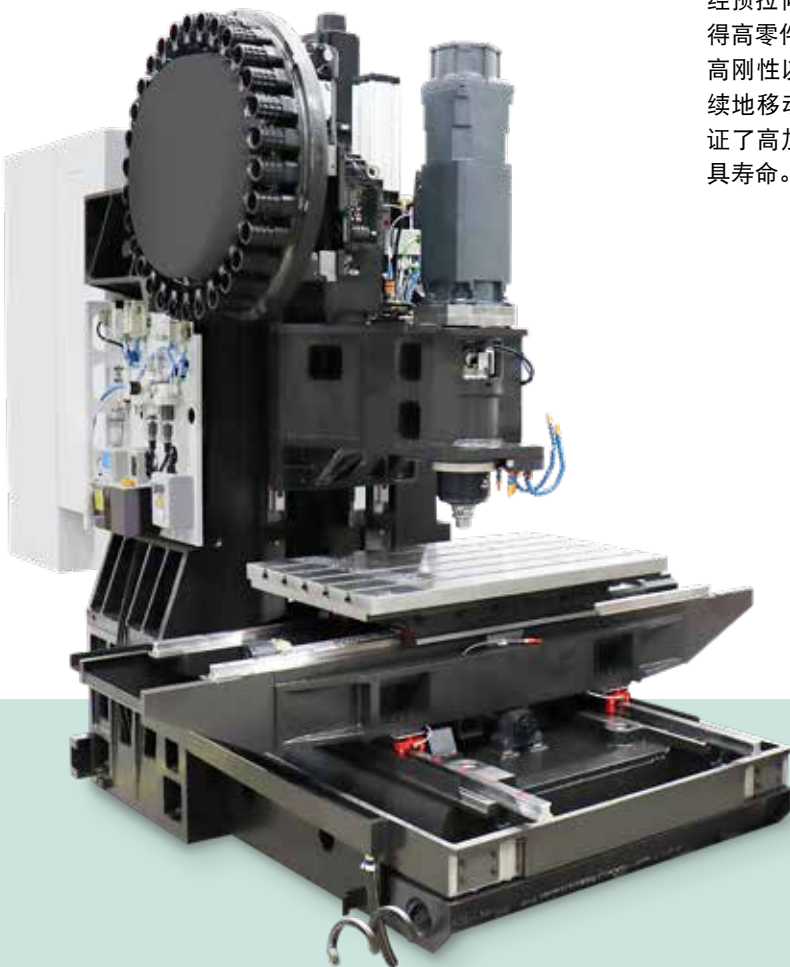
Mikron MILL E系列加工中心搭载高性能主轴，一机满足重切削加工和高表面质量铣削加工的要求。

主轴前端配置三个预紧的复合滚珠轴承，后端为热稳定性优异的复合滚柱轴承，确保主轴旋转系统的超高刚性，可用超长刀具铣削深型腔。刀尖处可承受极高的铣削切削力，可用高速进给提高切削量。

完美的进给轴移动

经预拉伸并两端固定的滚珠丝杠确保了完美的线性移动 - 获得高零件精度的重要前提。

高刚性以及高承载性能的线性导轨确保了全行程内光滑连续地移动。在获得工件的高几何精度和表面质量的同时保证了高加工效率。高的刚性减小了加工振动从而延长了刀具寿命。集中油润滑系统保证了系统的高耐用度。



质量 - 机床一大亮点

高效率和高灵活性的新标杆

值得信赖的质量

- + 凝聚GF加工方案工程技术人员的全部专有知识，全新设计与制造的机床
- + 最大可能地坚持“沿续”原则，确保部件的最高可靠性
- + 最新数字仿真技术优化设计的结构部件，确保最佳方案

经济可行的高质量

GF加工方案在设计之初就严格控制成本，为各行业客户提供GF加工方案最佳技术的现代化、高可靠性及价格经济的铣床。

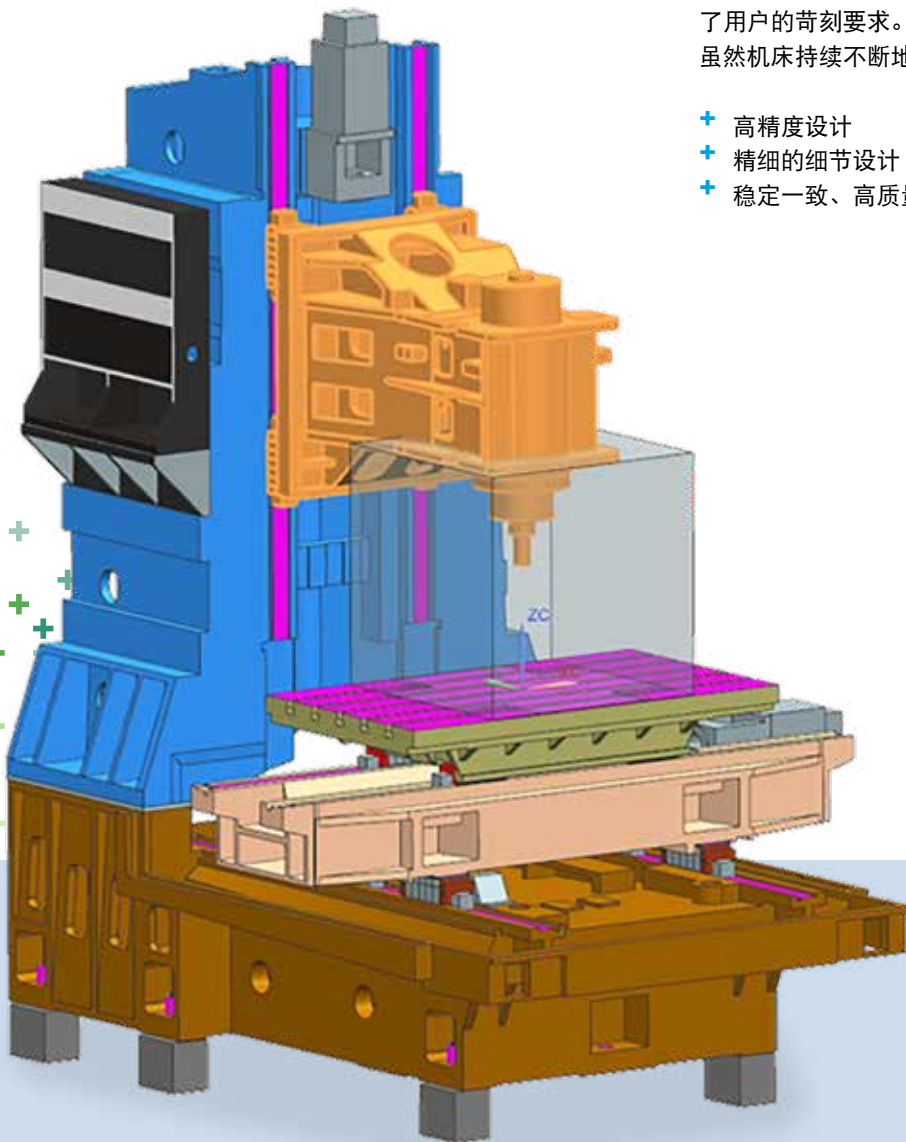
- + 快速加工实现要求的精度
- + 在机床上面向车间的编程环境
- + 对话式人机界面

瑞士品质

100多年来，高质量的GF加工方案的机床在日常生产中满足了用户的苛刻要求。

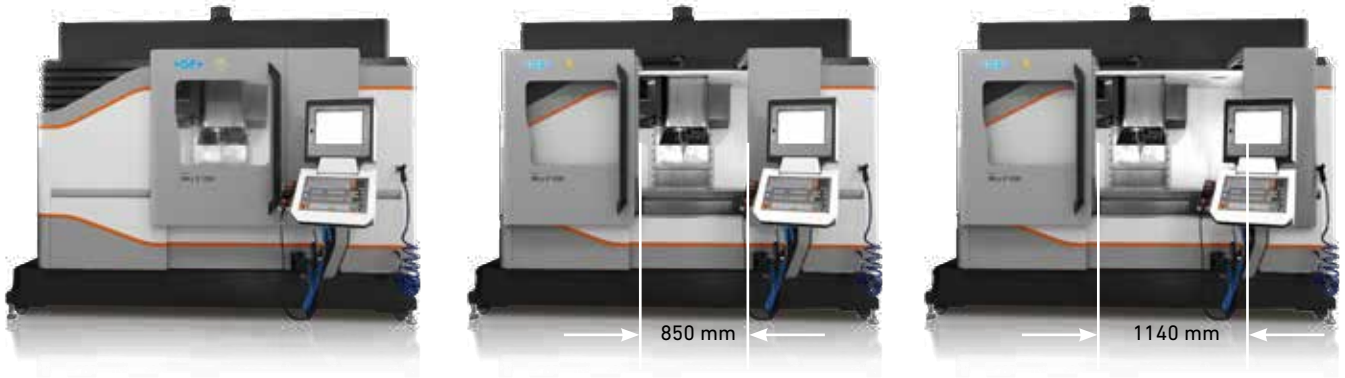
虽然机床持续不断地在改进，但瑞士的高品质始终如一。

- + 高精度设计
- + 精细的细节设计
- + 稳定一致、高质量、高可靠性



超载能力

内部宽敞，视野开阔…



Mikron MILL E配两个滑动机床门，操作员可直接和舒适地接近工作台。

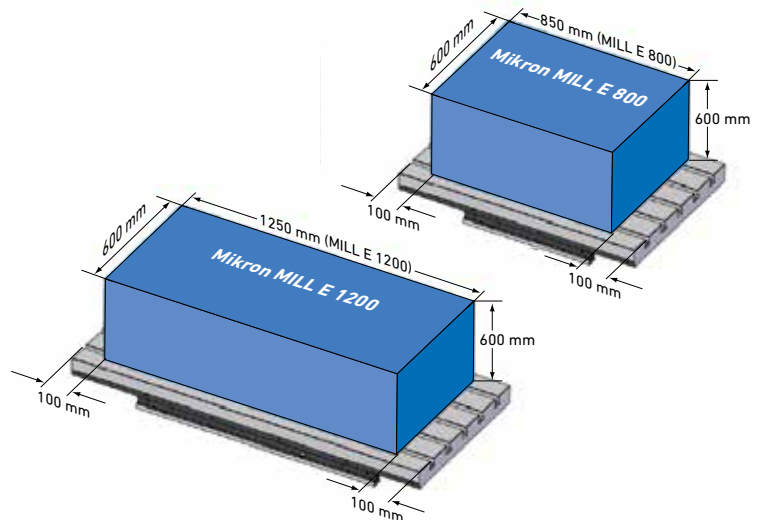
更好的工作区通道

Mikron MILL E系列加工中心采用特有的“1+1/2”大型机床门。大型防刮视窗保持加工区视线通透和加工安全。侧面的面板能在门滑开时，提供最佳大型工件装卸通道和清洁操作。

集成的压缩空气接口

配置集成压缩空气接口的标准工作台适合多种装夹系统。这个特点使您的方案选择更为灵活。

- + 适合气动操作的零件托盘装夹系统
- + 适合气动操作的零件装夹系统



全行程加工能力

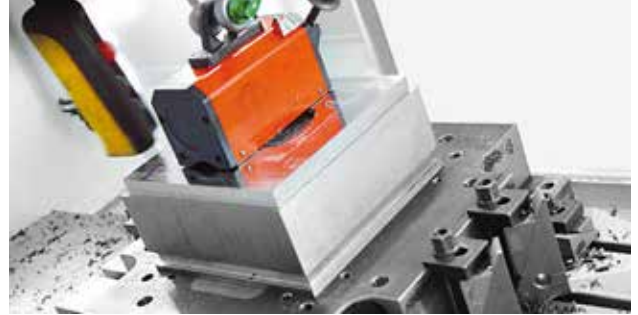
超大工作台能保证足够的工作台面积以保证工件的安全装夹。该机工作台的尺寸让该工作台能适应大量工件的装夹要求。工作台上的大量T形槽直接由铸铁材质加工，机床操作员可方便地固定工件和将工件快速找正机床的运动方向。

加工区

良好的人机工程学工作环境， 提高了加工效率

重型工件可方便地吊装

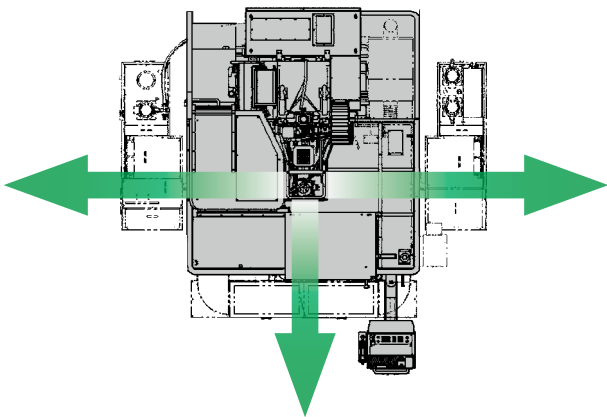
当设计外罩时，特别强调了吊车装卸的简便性和安全性，尤其是大型工件。宽大的加工区域特别适合于大型和笨重零件的加工。



对您的工作更具信心

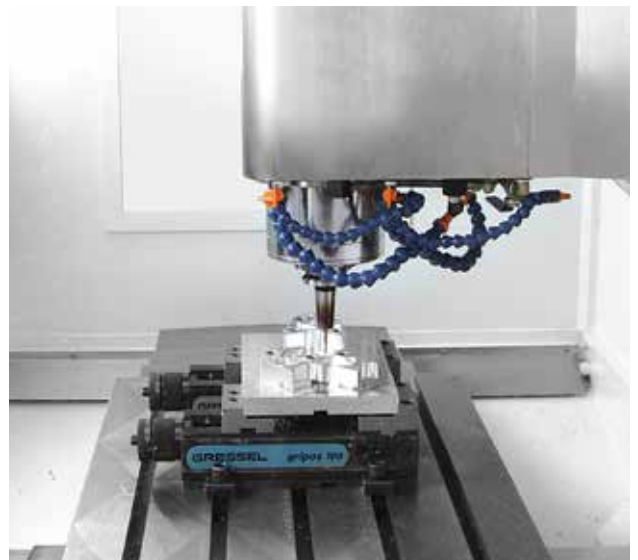
更快速地进行频繁的工件设定以及启动程序时不用担心有撞机的风险。

- + 3方位的视野
- + 大尺寸观察视窗
- + 良好的工作区域照明



大容量的冷却液箱易于维护，因为每个液箱都可单独从床身下拉出来。

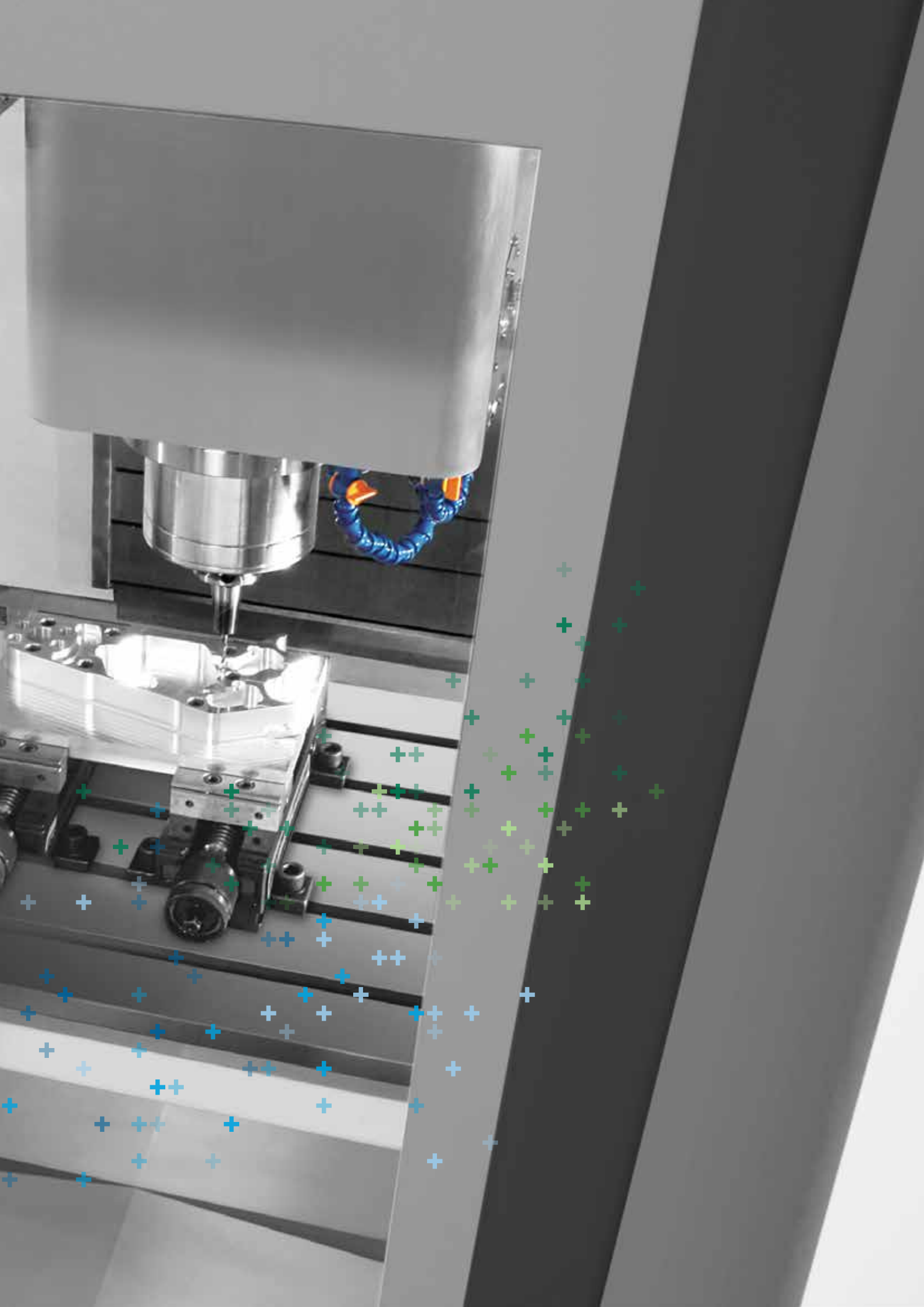
标准配置的手持冷却液和空气喷枪可以方便地冲洗工件或机床部件。



Mikron加工中心的突出亮点之一是其卓越的人机友好性。令人印象深刻的是无论采取何种机床配置，都具有无可匹敌的可接近性。

A high-angle, black and white photograph of the interior of a Mikron MILL E machine. The machine's structure is composed of various metal plates and components, creating a complex, layered appearance. A bright light source from the upper left casts a strong, focused beam of light onto the central area, highlighting the textures and edges of the metal parts. In the upper right corner, a dark, rectangular component, possibly a tool or part of the machine's mechanism, is visible. The overall composition is clean and industrial, emphasizing the precision and flexibility of the machine.

**Mikron MILL E -
灵活性加身，效果更可期。**



主轴特点

三种不同的主轴能满足不同的应用需求

12,000 rpm, ISO/BT 40

高性能和高功率的直连主轴满足大量应用要求。密封空气有效地保护滚珠轴承润滑，避免异物进入，延长轴承使用寿命。

16,000 rpm, HSK-A63/ISO/BT 40

大扭矩和高动态性能的直连电主轴为您提供所需的高速度和高性能。

直连主轴结构使主轴隔离Z轴滑座的噪音与振动。

大型轴承提供高效率铣削和高刚性切削的能力。矢量控制的主轴确保低速时也能提供大扭矩。

20,000 rpm, HSK-A63

套筒式Step-Tec电主轴通过法兰直接固定在Z轴滑座处，最大限度减小热位移且方便维护。主轴刀柄为HSK-A63，采用液压-机械式拉刀系统。换刀期间，连续吹气保持刀柄清洁。

大型油/气润滑的复合陶瓷轴承提高主轴寿命。通过闭环水冷系统的离心水套控制整个主轴温度。该冷却装置冷却性能强，甚至在温度波动较大的环境中也能保持机床温度一致。

控制主轴温度的冷却装置位于机床侧面。主轴外的4个冷却液喷嘴冷却刀具。



直连主轴

主轴是铣削加工的“心脏”。它们决定了加工中心的切削表现。而它也是最易受到损害的部件之一。

- + 适应大扭矩
- + 低维护要求
- + 低更换成本
- + 热漂移补偿

在高速状态下安静、平稳运行

螺旋齿、皮带和链轮齿的设计遵循安静、平稳和紧凑以及同步驱动。

- + 低噪音
- + 低震动
- + 狭窄驱动
- + 节能
- + 技术优势

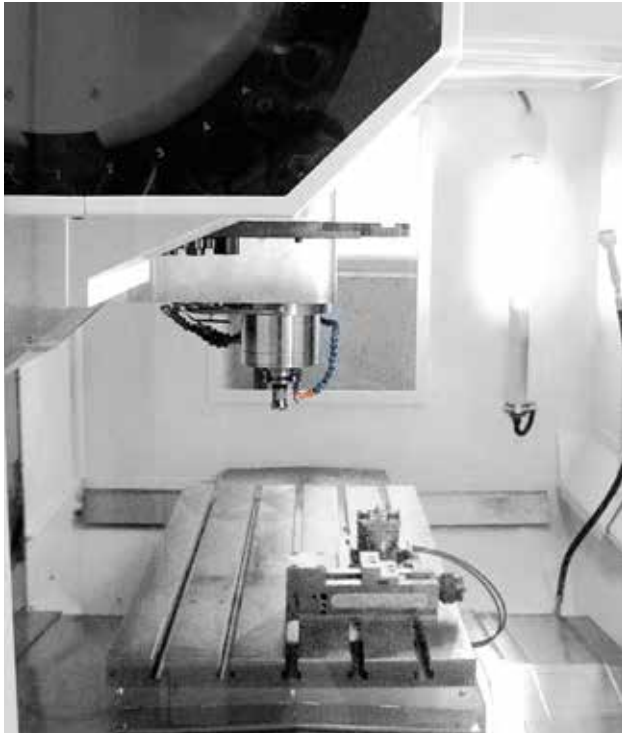
自动润滑

自动润滑的16k主轴即使在最高转速下也能不间断地加工。

- + 长时间润滑
- + 低润滑损耗
- + 经济性
- + 降低维护

自动换刀装置

无间断的快速生产



安全可靠地工作

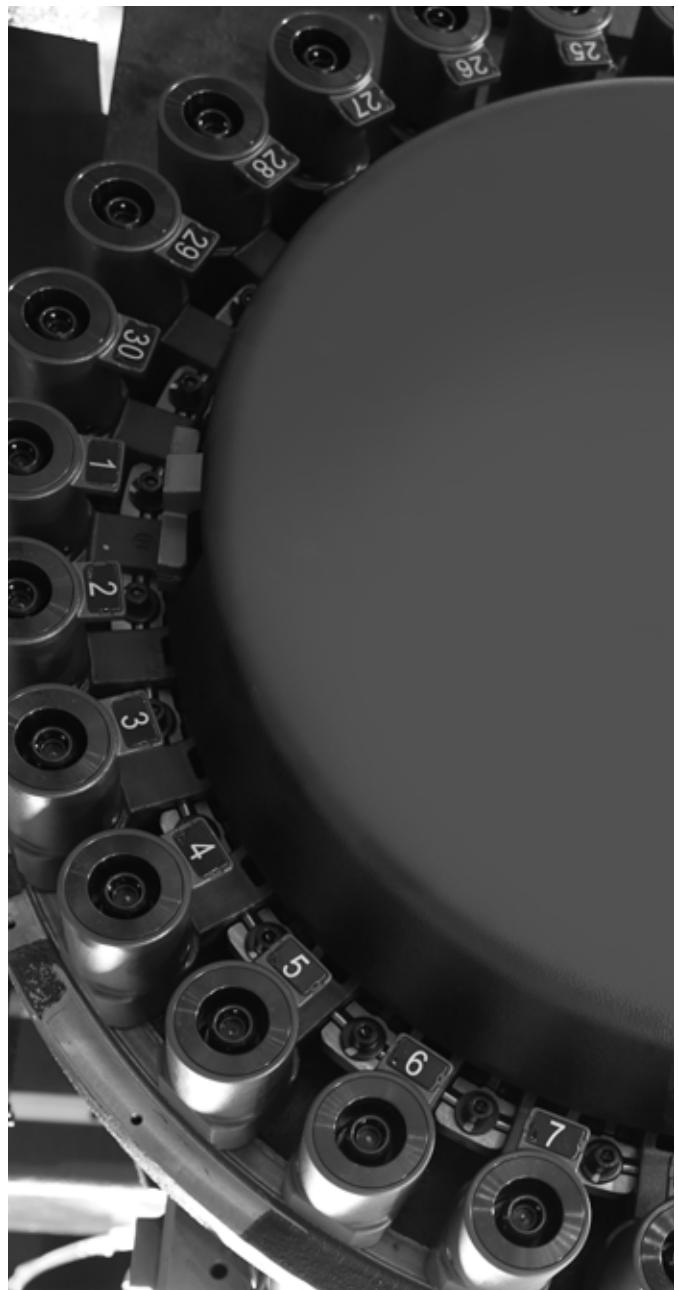
由于刀库与加工区域隔离，刀具受到良好保护，不会被切屑污染。

- + 无污染的刀具存储
- + 观察窗提高了操作的安全性

最少的非生产时间

每一次加工过程中的人为干涉都可能是产生错误的隐患，并且浪费了时间。

- + 侧面安装的刀库
- + 刀库容量大
- + 凸轮快速驱动的双臂机械手系统



切屑和冷却液管理

干净且简单

高流量冷却液的3个获益

- + 保证切削刃边缘的良好润滑。
- + 防止过快的刀具磨损并降低热传递以保证加工精度。
- + 防止切屑堆积在加工区并将其冲走。

标准配置提供：

- + 6个可调节的大流量冷却液喷嘴
- + 2个可调节的空气喷嘴

全方位的冷却

集成在主轴周围的喷嘴避免了在加工复杂几何形状时对单个喷嘴的调整。

主轴中心内冷20或50巴

冷却液在高压下通过工作的主轴直接喷射到刀具刃部。其优势是更高的切削速度、可铣削盲孔和更长的刀具寿命。

光滑的内罩设计

机床设计时对工作区的切屑流向给予了很大关注。陡峭的侧壁配以可选的冲洗系统可靠地将切屑导向排屑槽。从而可以将切屑顺利地加工区域通过螺旋排屑器排到机床外部。



标准配置的手持冷却液和空气喷枪可以方便地冲洗工件或机床部件。

客户服务

全新数字化服务模块

GF加工方案的客户服务中心不断拓展技术范围，现在就为客户提供面向未来的服务。



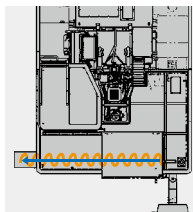
rConnect是数字化服务平台，适用于GF加工方案的全部加工技术。rConnect采用模块化结构，提供系列化的服务，致力于提高制造生产力。已获TÜVIT受信产品的认证。

rConnect Messenger将机床数据发到移动设备上，让您始终掌握生产的最新状况。用智能手机管理车间。

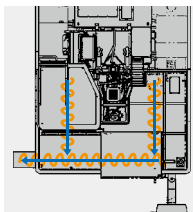
借助**rConnect实时远程协助（LRA）**，我们的专家级工程师快速响应服务需求。LRA提供有效的面对面帮助，支持语音、视频、聊天等众多功能。



选配



前排式排屑器



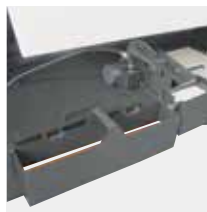
前排式和
侧排式排屑器



主轴中心内冷单元，
TSC 20或50巴



油雾抽吸装置



机械式油 /
冷却液分离器



信号灯



玻璃光栅尺



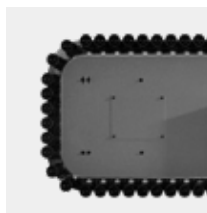
OMP40-2工件探头



TS 27机上对刀仪



激光刀具测量系统



刀库CT 60



提升式排屑器

智能加工模块

提高程序和机床的工艺能力

由系列“智能加工”模块组成，每个模块分别实现不同的功能。为使铣削加工更“智能”，各种各样的需求都要考虑进去。

第1步 建立有效的人机对话，为操作者提供准确的信息以评估铣削加工任务。

第2步 帮助操作者优化工艺，显著提高加工效率。

第3步 优化机床的铣削工艺，提高工艺安全性和工件质量 - 特别是无人值守生产时。

特点

- + 更高精度，缩短加工辅助时间
- + 提高工件表面质量及表面和形位公差
- + 可提前预警不稳定的加工状态
- + 提高工艺安全性
- + 提高加工的适用性
- + 更高操作舒适性
- + 确保无人操作状态时的工作可靠性
- + 在工件生产中，提高工艺安全性和加工精度。
- + 提高无人值守生产时的可靠性。
- + 延长机床使用寿命。
- + 显著降低生产成本。

智能加工模块系统

每个模块都承担着一项特殊的功能。用户可根据自己的判断从模块包中选择最能帮助自己提高效率的模块。

时间

智能加工模块，例如OSS和rConnct等软件工具提高生产力。



精密

智能加工模块，例如ITC、OSS和ISM/ISM extended，是加工中心实现高精加工的基础，确保最终工件达到更高精度。

保护

智能加工模块，例如PFP不仅保护机床和刀具，还能延长其使用寿命。

数控系统HEIDENHAIN

TNC 620拥有卓越轮廓精度， 因此可快速、可靠地加工

Heidenhain触控操作的数控系统 - TNC系列是满足严苛工模具制造行业要求的理想选择。

它以其最佳的性能和编程舒适性成为公认的机床数控系统的专家。

TNC 620是最新开发的产品：再一次证明了这一点。

用户友好的人机交流界面

15英寸液晶彩色显示器在任何情况下都有清晰的图形支持。

- + 更安全地编程：每一个编程指令都可以在屏幕上通过图形显示
- + 更快捷地编程：每个循环的参数都通过图形说明
- + 从编程工作站快速地传递数据。

快速编程和工件设定

TNC 620基于应用的设定功能缩短机床的非生产时间。

- + 用于复杂轮廓加工的简单明了的功能键
- + 经过验证的用于重复操作的循环
- + 重复使用已编程的轮廓元素
- + 工件预设
- + 偏置工件自动找正
- + 移动手轮方便操作

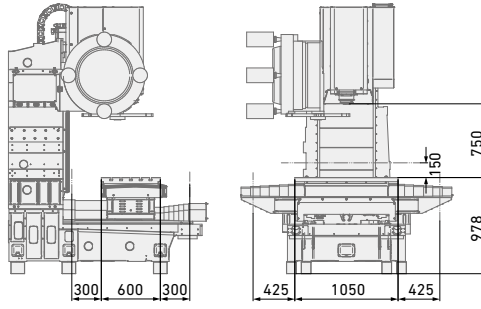
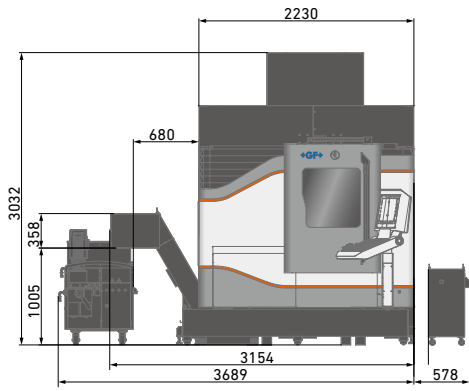


技术参数

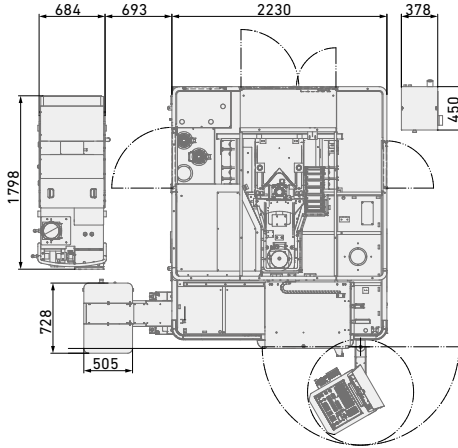


加工范围			Mikron MILL E 800	Mikron MILL E 1200
纵向	X	mm	850	1250
横向	Y	mm	600	600
垂直	Z	mm	600	600
工作台				
工作台尺寸		mm	1050 x 600	1450 x 600
最大承重		kg	1000	1500
工作台到主轴端面距离		mm	150 - 750	150 - 750
进给驱动				
进给速度	X, Y, Z	m/min ⁻¹	15	15
快移速度	X, Y / Z	m/min ⁻¹	40 / 40	40 / 40
主轴				
12'000 rpm, ISO/BT 40	(S6)	kW / Nm	20/88	20/88
16'000 rpm, HSK-A 63 / ISO/BT 40	(S6)	kW / Nm	28/115	28/115
20'000 rpm, HSK-A 63	(S6)	kW / Nm	36/120	36/120
刀库				
DT 30	BT 40 / HSK-63	pce.	30	30
CT 60	BT 40 / HSK-63	pce.	60	60
最大刀具长度		mm	300	300
最大刀具直径		mm	80 / (125)	80 / (125)
最大刀具重量		kg	8	8
数控系统				
Heidenhain			TNC 620	TNC 620
机床重量				
		kg	7000	7700
智能加工模块				
	Heidenhain		ITC, ISM, ISM extended, OSS, PFP	ITC, ISM, ISM extended, OSS, PFP
			ISM/ISM extended 选配仅限20K主轴	

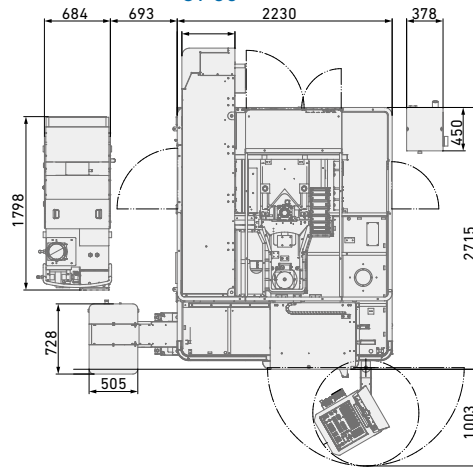
Mikron MILL E 800



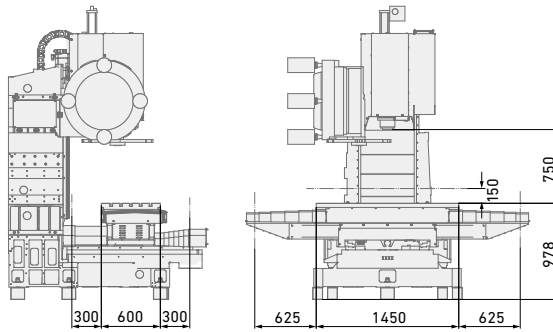
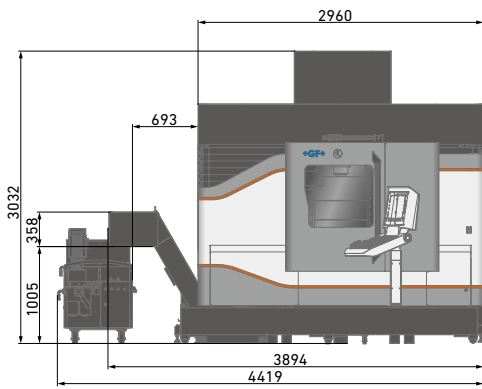
DT 30



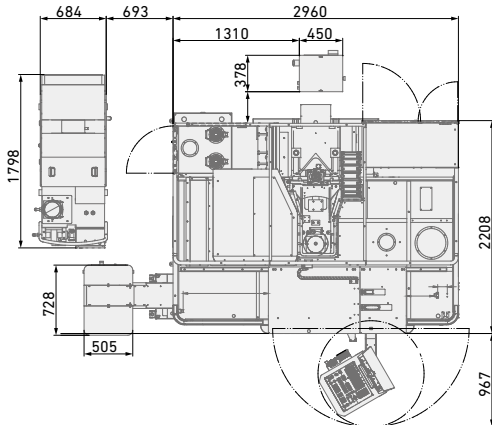
CT 60



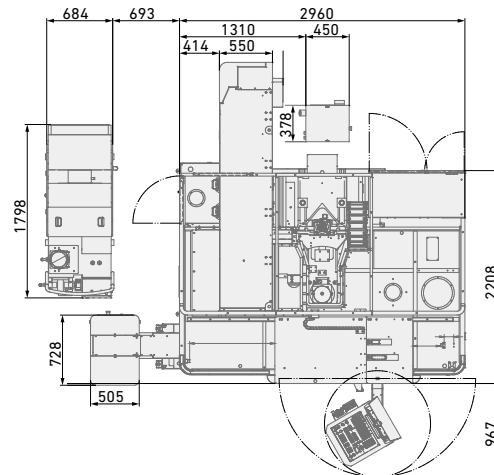
Mikron MILL E 1200



DT 30



CT 60



关于GF加工方案

多种加工技术解决方案供应商

我们提供多种加工技术，以高附加值、高智能性、高生产力和高质量满足您的及特定应用要求。您的成功是我们的第一宗旨。为此，我们不断进取，确保我们的精湛技术更卓越。无论您身处何地 and 何行业，也无论您企业规模之大小，我们都为您提供适合您的完整解决方案；我们以客户为核心，用贴心的服务即刻帮助您快速成长。

EDM (电加工)



慢走丝线切割EDM

GF加工方案的慢走丝线切割放电加工技术速度快、精度高，而且节能高效。从仅0.02mm细微工件的超高精度加工到高性能加工解决方案，满足高速加工中对高表面质量的苛刻要求，我们的慢走丝线切割加工解决方案确保您的成功。

电火花成形加工EDM

GF加工方案的革命性电火花成形放电加工技术，包括iGAP等技术，帮助客户显著提升加工速度并降低电极损耗。我们的全部电火花成形加工机床都提供高速加工能力并达到镜面级的Ra 0.1 μm(4 μin)高表面质量。

穿孔加工EDM

GF加工方案提供可靠的穿孔电加工解决方案，让您在导电材质上快速进行穿孔加工，五轴机型还能以任何角度在工件倾斜面上进行穿孔加工。

铣削加工



铣削加工

Mikron MILL S系列高速、高精铣削加工解决方案为高精度工模具制造商提供突出的竞争优势。Mikron MILL P系列铣削加工中心的高性能和自动化系统拥有更高生产力。我们的MILL E系列经济型解决方案让客户更快地收回投资。

高性能的叶片加工

我们的Liechti交钥匙总包解决方案让您高动态性能地加工高精度叶片。特有的叶片加工性能和专有知识有效降低单件成本和提高生产力。

主轴

Step-Tec是GF加工方案的子公司，在每一款加工中心开发初期都参与设计开发。Step-Tec主轴结构紧凑、精度高并拥有恒温控制功能和优异的几何重复精度，是Mikron铣削加工中心的核心部件和理想的当然之选。

先进制造



激光表面纹理加工

全数字化的激光表面纹理加工技术轻松加工装饰性纹理和功能纹理，且加工效果可简单的反复重现。即使复杂的三维几何和精密工件，也能进行纹理加工、蚀刻、微结构加工、打标和标识加工。

激光微细加工

GF加工方案拥有业内完整的激光微细加工产品线，在更小和更灵巧几何零件上加工细小和高精度的几何特征，满足当今前沿产品的要求。

激光增材制造技术 (AM)

GF加工方案携手全球领先的增材制造解决方案供应商，即3D打印技术的领先公司3D Systems共同推出全新金属3D打印解决方案，满足生产企业对高效率生产复杂金属工件的要求。

工装夹具和自动化



工装夹具

高精度的System 3R基准系统准确地夹紧和定位电极和工件，在保持超精的同时，还提供充分的生产自主性。轻松地互联各类机床，有效缩短装夹时间，并在不同工序间轻松地运送工件。

自动化

我们与System 3R共同提供可扩展、高性价比的自动化解决方案，满足您对简单的单机生产单元或复杂的多工艺生产单元的量身定制要求。

软件



数字化解决方案

为加快数字化转型，GF加工方案已收购专注于机床互联的Symmedia软件公司。我们将共同作为各行业应用提供全面的工业4.0解决方案。未来需要敏捷，快速适应连续数字化工艺。我们的智能制造技术内含专有技术、优化生产的工艺和车间自动化功能：智能化和互联机床的解决方案。

客户服务



全面的服务

在客户设备的全生命周期内，我们提供三个层次的技术支持服务，确保客户的机床高性能地工作。“操作支持”服务提供全部原厂备件和认证耗材。“设备支持”服务提供备件、技术支持和系列预防性服务，确保机床增加运行时间。“业务支持”服务为客户提供量身定制的业务解决方案。



瑞士

Biel/Bienne
Losone
Geneva
Flawil
Langnau

www.gfms.com
www.gfms.com/ch

欧洲

Germany, Schorndorf
www.gfms.com/de

United Kingdom, Coventry
www.gfms.com/uk

Italy, Agrate Brianza - MI
www.gfms.com/it

Spain, Sant Boi de Llobregat
Barcelona
www.gfms.com/es

France, Palaiseau
www.gfms.com/fr

Poland, Raszyn / Warsaw
www.gfms.com/pl

Czech Republic, Brno
www.gfms.com/cz

Sweden, Vällingby
www.gfms.com/system3r

Turkey, Istanbul
www.gfms.com/tr

美洲

USA
Lincolnshire, IL
Chicago, IL
Holliston, MA
Huntersville, NC
Irvine, CA
Woodridge, IL
www.gfms.com/us

Canada, Mississauga ON
www.gfms.com/us

Mexico, Monterrey NL
www.gfms.com/us

Brazil, São Paulo
www.gfms.com/br

亚洲

China
Beijing, Shanghai, Chengdu, Dongguan,
Hongkong, Changzhou
www.gfms.com/cn

India, Bangalore
www.gfms.com/sg

Japan
Tokyo, Yokohama
www.gfms.com/jp

Korea, Seoul
www.gfms.com/kr

Malaysia, Petaling Jaya
www.gfms.com/sg

Singapore, Singapore
www.gfms.com/sg

Taiwan
Taipei, Taichung
www.gfms.com/tw

Vietnam, Hanoi
www.gfms.com/sg

概览

创新的高速铣削和专有的主轴技术、领先的放电加工及独特的激光加工技术，结合智能自动化系统，使用户保持高效生产，获得更高的收益。GF加工方案全方位的客户服务体系，同时为您提供全面的整体解决方案。

联系方式

上海市外高桥自由贸易试验区
富特东三路526号4幢C座
Tel: +86(0)21 5868 5000
Fax: +86(0)21 5868 0020

北京市顺义区马坡镇坤安路1号
Tel: +86(0)10 6460 6822
Fax: +86(0)10 6460 6829

东莞松山湖高新技术产业开发区
南山路1号中集智谷1403栋
Tel: +86(0)769 2165 2200
Fax: +86(0)769 2289 2825

成都市龙泉驿区车城东七路699号
(成都航院博学楼一层)
Tel: +86(0)28 8782 7076
Fax: +86(0)28 8782 7031

www.gfms.com



官方微信扫一扫
更多信息早知道



官方抖音扫一扫
更多精彩早知道

