

Mikron

MILL E

500 U
700 U



Becoming better every day – since 1802

GF Machining Solutions

Lorsque l'on a des exigences élevées, il est rassurant de savoir que l'on peut compter sur une entreprise qui fournit des solutions et des services complets. De nos machines d'électroérosion (EDM), nos machines de texturation laser et de fabrication additive d'envergure internationale à nos centres d'usinage et broches, nos systèmes d'automatisation, d'outillage, le tout assorti d'un service et d'une assistance à la clientèle inégalés, nous vous aidons, grâce à nos technologies AgieCharmilles, Microlution, Mikron Mill, Liechti, Step-Tec et System 3R, à élever vos critères d'excellence et à augmenter votre compétitivité.



+ Nous sommes Mikron Mill.
Nous sommes GF Machining Solutions.

Sommaire

4	Segments de marché et applications
6	Technologie et solutions
8	Robuste et précise
10	Lancez votre processus automatisé
12	Automatisation avec magasin à palettes
14	Magasins d'outils
16	Broches hautes performances
17	Défi pour la broche
19	Entrainement direct par moteur couple
20	Gestion des copeaux
22	Notre gamme Service + Success
24	Heidenhain TNC 640 et smart machine
25	Customer Services
26	Options
27	System 3R - JobToolManager
28	Données techniques
32	GF Machining Solutions

La gamme de machines Mikron MILL E 500 U / 700 U comprend des machines à 5 Axes efficaces construites sur un bâti en C en fonte rigide et stable. Avec ses glissières de grande taille et la table circulaire à double support, cette gamme permet de réaliser des pièces de qualité et assure un taux d'enlèvement de copeaux optimal pour une efficacité idéale des utilisateurs. Les machines Mikron MILL E 500 U et 700 U proposent des solutions adéquates pour les ateliers à façon et fabricants de pièces dans les domaines de l'automobile, de la production d'énergie et d'électricité, et de mécanique générale.

Segments de marché et applications

Applications typiques



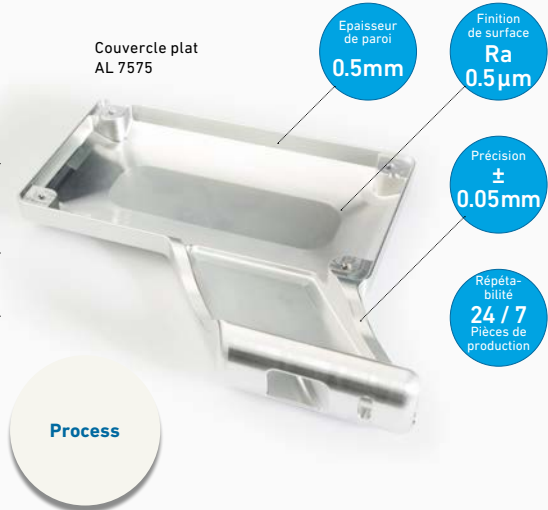
Aérospacial

EXEMPLE DE PIECE

Stabilité du process sécurisé -
Fraisage sans marques de vibration

Obtenez une précision et une qualité de surface élevées

Préparez-vous à une production sans soucis



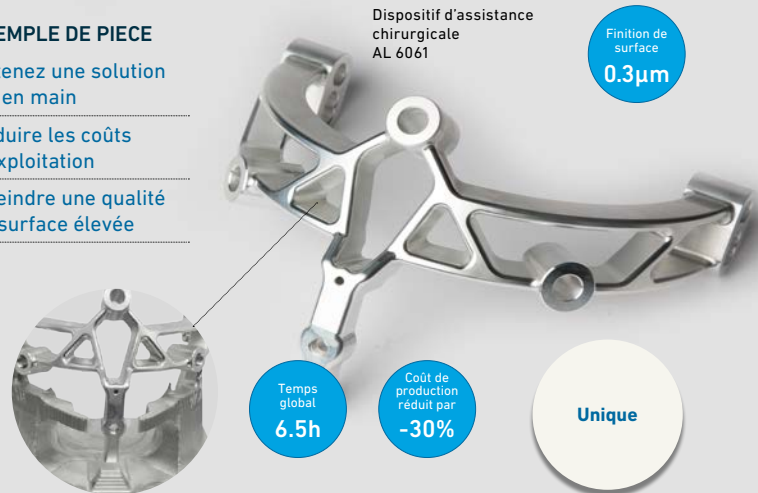
Médical

EXEMPLE DE PIECE

Obtenez une solution clé en main

Réduire les coûts d'exploitation

Atteindre une qualité de surface élevée



Médical

EXEMPLE DE PIECE

Accélération des opérations et réduction des coûts: un seul serrage

Processus efficace - de l'ébauche à la finition

Production en série productive et flexible





Automobile

EXEMPLE DE PIECE

Flexibilité des leviers:
nombreux procédés de
fraisage

Réduction des coûts:
Usinage efficace avec
5 axes

Stabilité du proces-
sus sur de longues
périodes d'usinage

Outils
de
 $\varnothing 4\text{mm}$ -
 $\varnothing 40\text{mm}$

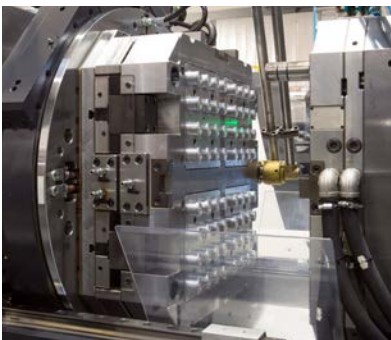
Temps de
traitement
23h

Précision
 \pm
0.03mm

Matière
enlevée
 0.021m^3
/min

Process

Dispositif de
déclenchement d'airbag
AL 6082



Moule et outil

EXEMPLE DE PIECE

Fraisage de cavité
profonde

Haute qualité de
surface

Vitesse de coupe
continue grâce au
fraisage simultané
5 axes

Emballage de gâteau
AL 6082

Précision
 \pm
0.05mm

Taux
d'enlèvement
 $+210\text{cm}^3$
/min

Prozess

Diamètre
de l'outil
1.5mm

Finition
de surface
Ra
0.5 μm



Mécanique générale

EXEMPLE DE PIECE

Obtenez une grande précision
de positionnement sur les
5 axes

Taux d'enlèvement de matière
élevé

Opérations diverses sur les
cinq faces

Opération d'usinage multiple

Usinage sans déformation

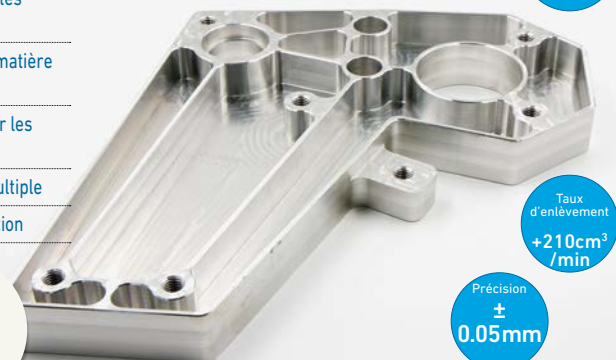
Couvercle
AL 6082

Paroi
fine
 $< 1\text{mm}$

Taux
d'enlèvement
 $+210\text{cm}^3$
/min

Précision
 \pm
0.05mm

Process



Technologie

Fraisage hautes efficacités

La série Mikron MILL E U est un centre d'usinage dynamique à haut rendement destiné à l'usinage 5 axes d'entrée de gamme.

Il offre un usinage très efficace et productif pour toutes sortes de matériaux, y compris les alliages d'aluminium et l'acier inoxydable. Le design économique de cette solution nécessite peu d'espace et son ergonomie facilite son utilisation par votre opérateur.

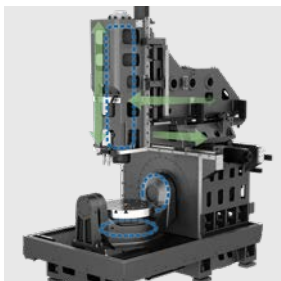
- + Produisez vos pièces de manière précise et sécurisée.
- + Augmenter la fiabilité des opérations sans intervention humaine.
- + Augmente la durée de vie de la machine
- + Réduire considérablement les coûts de production.

Efficacité et productivité pour l'usinage 5 axes



Solutions

La bonne solution – pour vous



Construction machine rigide



Double support pour la table rotative à entraînement direct



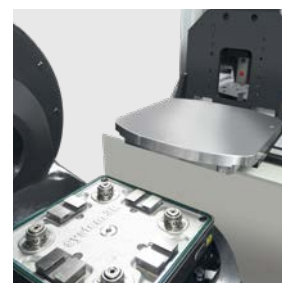
Broche Step-Tec:
120 Nm, 20 000 tr/min



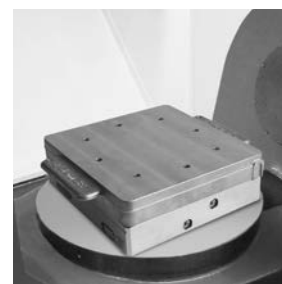
Commande numérique
HEIDENHAIN ou FANUC

Bénéfices client

- + Bénéficiez du comportement dynamique indispensable pour perfectionner la production de pièces.
- + La machine soumise à la charge maximale génère peu de bruit et garantit une qualité optimale de vos pièces.
- + Utilisez les performances et la puissance de la broche pour exécuter toutes sortes d'applications.
- + Profitez d'une production sans personnel, la nuit ou le week-end, avec votre système d'automatisation préféré.



Automatisation intégrée
ou automatisation tierce



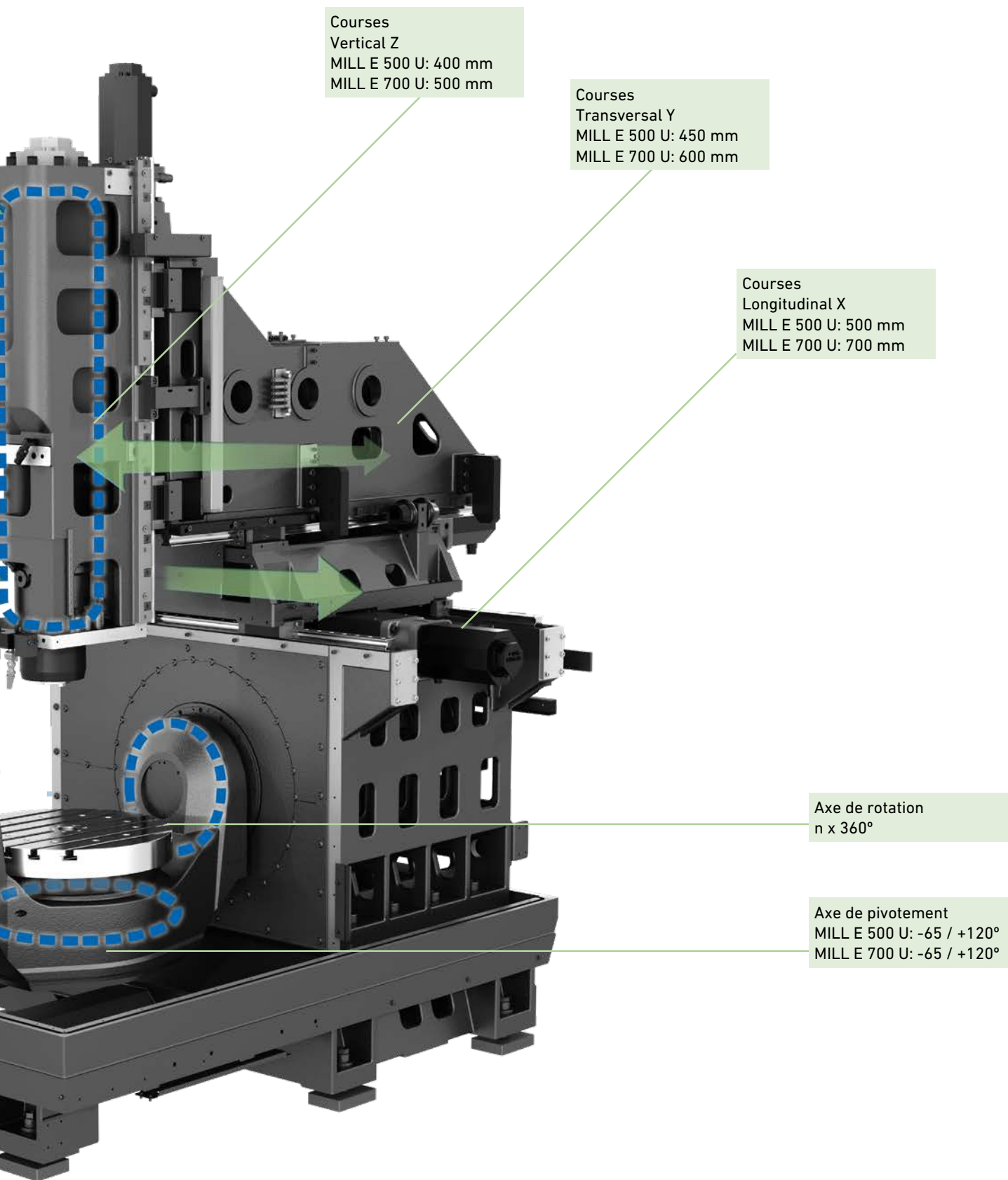
Palettisation intégrée

Robuste et précise

MILL E 500 U / 700 U : principaux composants

- + **Jusqu'à 60 outils intégrés. 215 outils dans la tour d'outil**
Chargement facile pendant le fonctionnement
- + **Entrainement direct ou indirect pour la table rotative**
Précision de positionnement élevée et répétabilité grâce à la technologie à entraînement direct
- + **Large plage de pivotement de -65° à $+120^{\circ}$**
Permet un accès parfait à la pièce avec la longueur d'outil optimale
- + **Motobroche 20 000 tr/min avec 120 Nm**
Meilleur état de surface pour l'ébauche et la finition
- + **Encombrement compact et accès ergonomique**
Efficacité et ergonomie maximales sur un plus petit espace

**Plus de 50 ans d'expérience
dans la conception de machines**



Courses
Vertical Z
MILL E 500 U: 400 mm
MILL E 700 U: 500 mm

Courses
Transversal Y
MILL E 500 U: 450 mm
MILL E 700 U: 600 mm

Courses
Longitudinal X
MILL E 500 U: 500 mm
MILL E 700 U: 700 mm

Axe de rotation
n x 360°

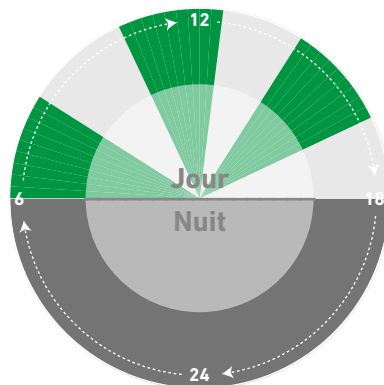
Axe de pivotement
MILL E 500 U: -65 / +120°
MILL E 700 U: -65 / +120°

Lancez votre processus automatisé

Boostez votre productivité et flexibilité

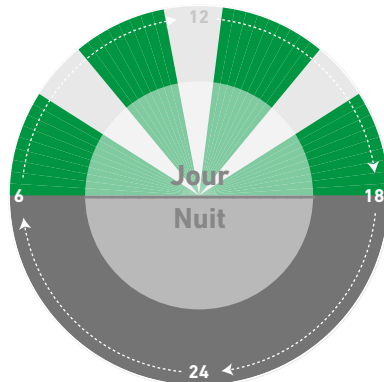
Réalisez des petites tâches expresses avec la même efficacité et rentabilité que des séries de taille moyenne ou des commandes récurrentes.

1
Du fraisage multi-serrages à 3 Axes au fraisage à 5 Axes, en un seul serrage



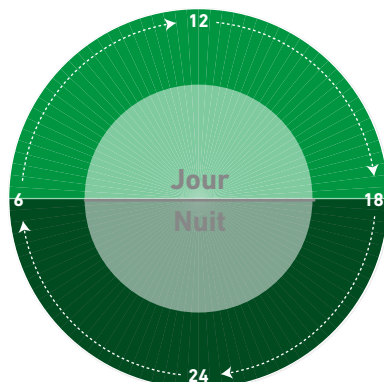
+46%
productivité

2
Évolution de la machine : serrage avec System 3R



+20%
productivité

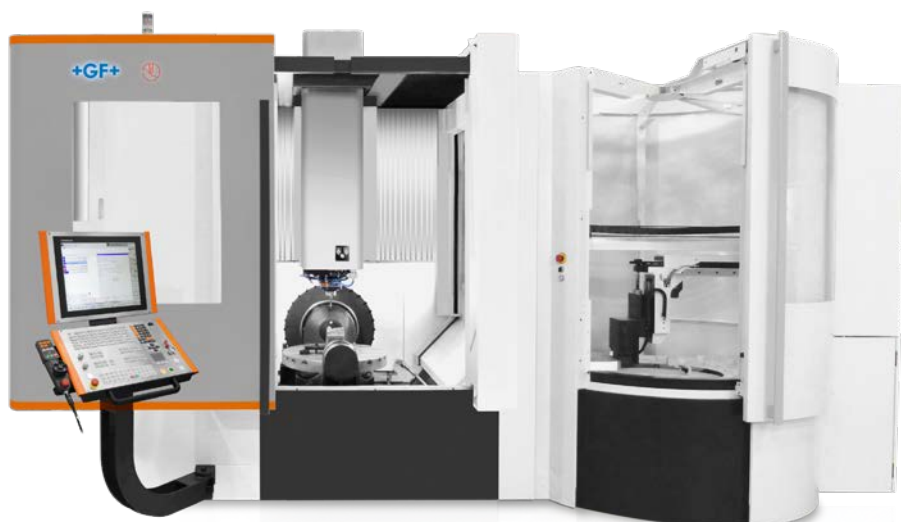
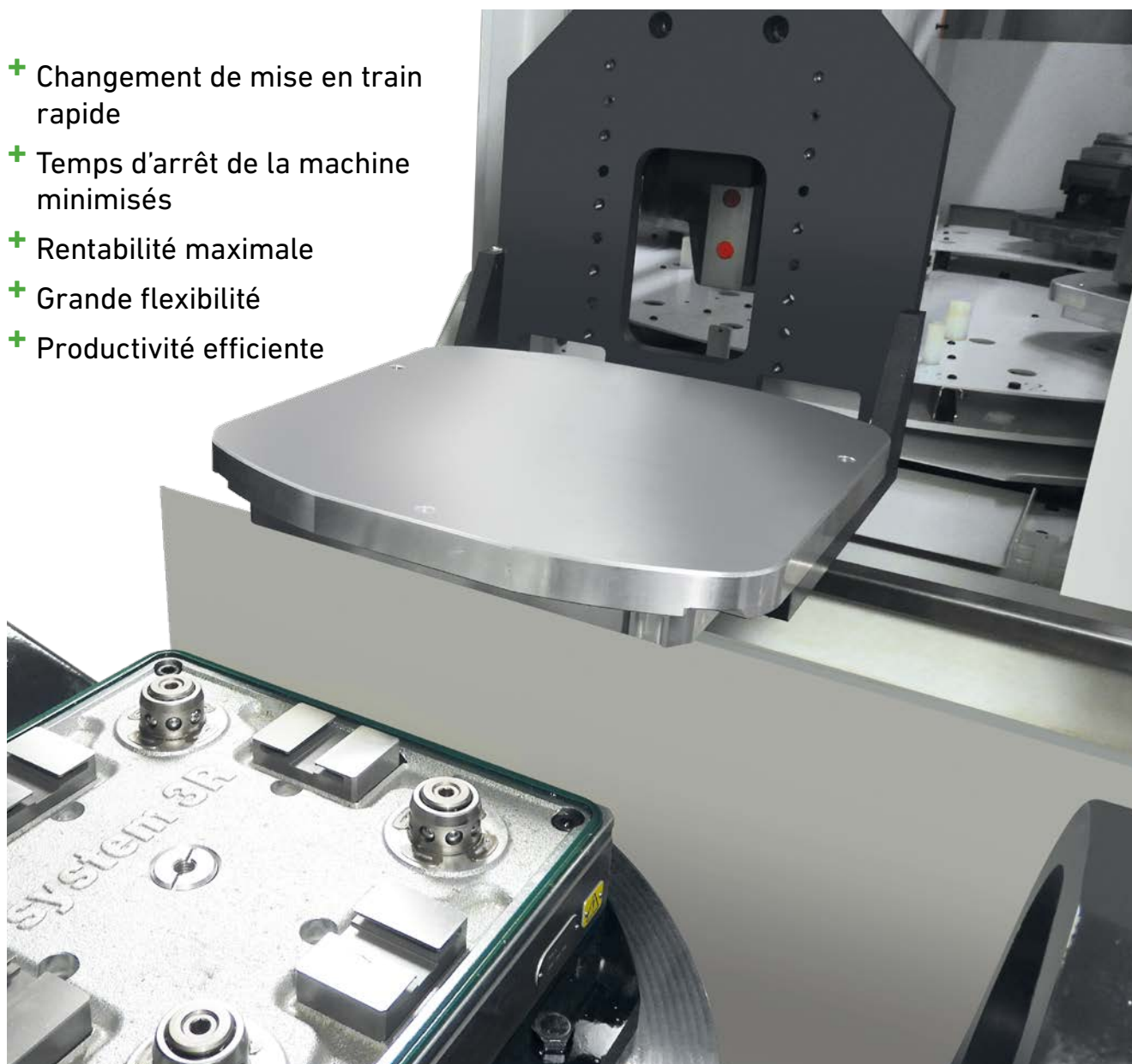
3
Complétez votre système : magasin à palettes et serrage avec System 3R



+16h
de capacité en plus
par jour

Des périodes de travail
supplémentaires
24/24h, 7/7 jours

- + Changement de mise en train rapide
- + Temps d'arrêt de la machine minimisés
- + Rentabilité maximale
- + Grande flexibilité
- + Productivité efficiente

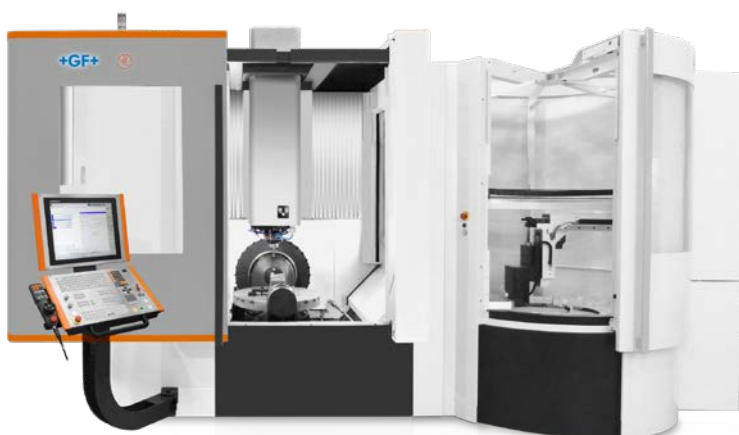




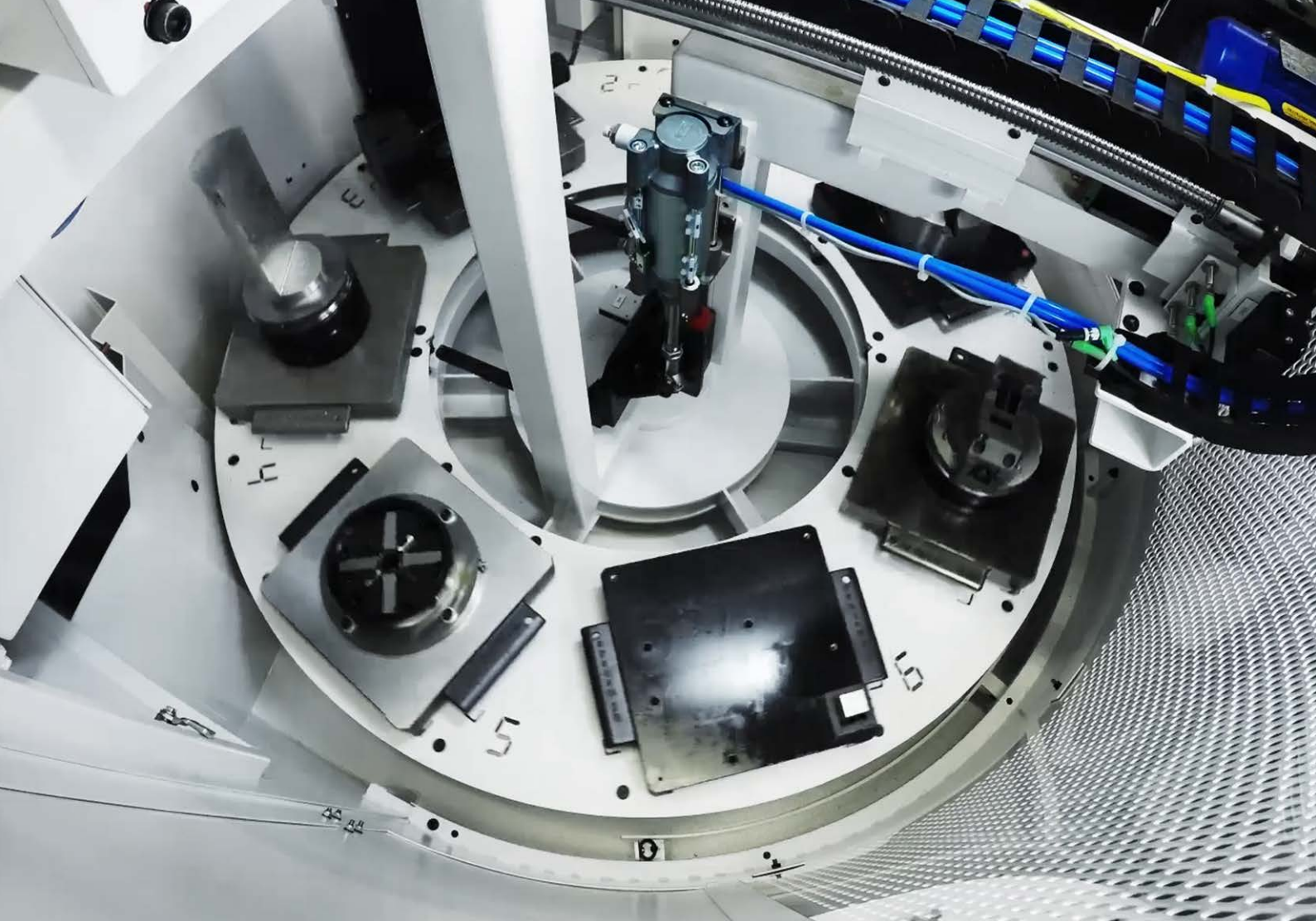
Automatisation avec magasin à palettes

Palettisation intégrée

Boostez votre productivité tout en réduisant vos coûts avec notre solution d'automatisation évoluée. La porte aux dimensions généreuses du magasin à palettes permet un accès optimal pour charger des pièces légères à la main et des pièces lourdes par palan. Une grande fenêtre libère une vue dégagée sur la zone des palettes, et les palettes sont gérées par la commande machine.



Porte de conception ergonomique permettant de charger facilement des pièces jusqu'à 200 kg



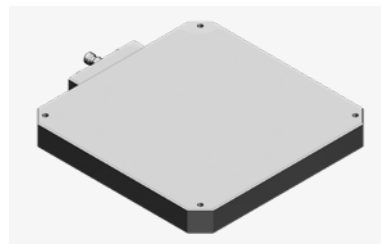
Usinage des cinq côtés en un serrage

L'usinage à 5 axes présente des avantages significatifs pour des petits et grands composants. Grâce à la technologie à 5 axes, il est possible d'usiner différentes formes et surfaces avec un dispositif de serrage.

- + Table pivotante basculante disponible en version palettes : System 3R (Dynafix/Delphin)
- + Table pivotante basculante disponible en version table aux dimensions généreuses (Ø 500 / 630 mm avec rainures en T parallèles)
- + Disposition cartésienne (à angles droits) des axes résultant en des mouvements d'outils/pièce à usiner facilement compréhensibles lors du processus d'usinage
- + Mesure directe sur les axes B et C
- + Machine disponibles en version 5 axes ou à 5 axes simultanés



Automatisation des palettes Dynafix



Automatisation des palettes Delphin

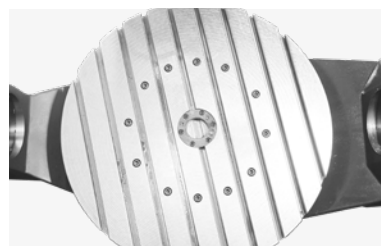
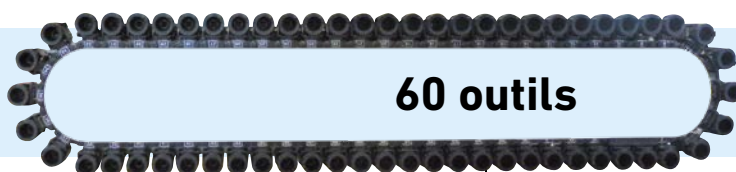
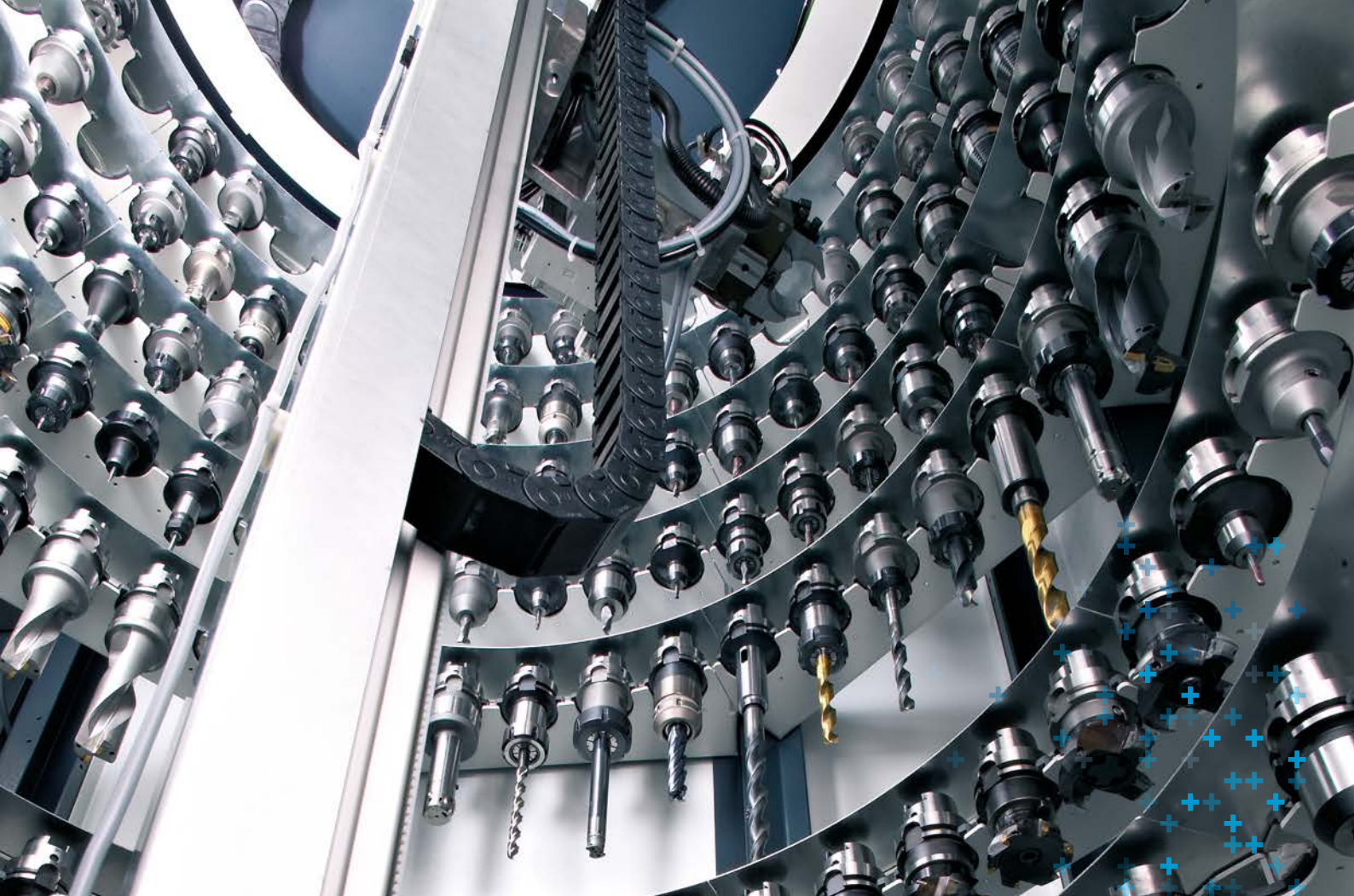


Table pivotante basculante avec rainures parallèles

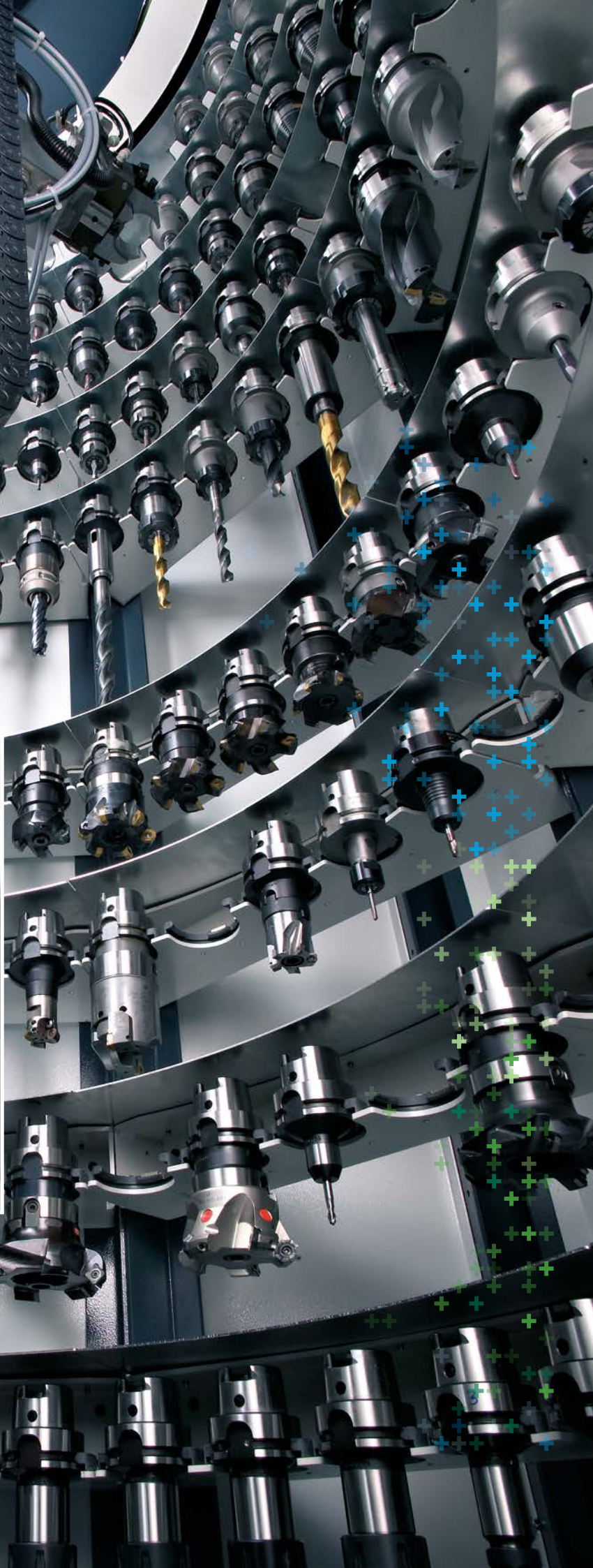
Nous détenons la solution dont vous avez besoin

- + Ergonomique et convivial
- + Productivité et fiabilité de process garanties
- + Usinage et chargement d'outils en parallèles
- + Possibilités de chargement d'outils facilité grâce à la porte de chargement ergonomique





120, 170 ou 220 outils



Broches hautes performances

Fraisage hautes performances et usinage efficace

Les broches hautes performances de la série Mikron MILL E 500 U / 700 U sont conçues pour le dégrossissage et le fraisage de pièces lourdes tout en un. Avec une conception de palier à trois roulements à billes hybrides préchargés à l'avant et à l'arrière, un roulement à rouleaux cylindrique robuste thermiquement, vous disposez d'un système rotatif super-rigide qui permet le fraisage avec des outils extra-longs afin d'atteindre des cavités profondes. L'absorption des forces de fraisage élevées au sommet de l'outil qui caractérise cette solution accroît le taux d'enlèvement de copeaux.

Avec la broche à 20 000 tr/min, le principe OptiCool bien éprouvé assure le refroidissement de l'avant du palier tandis que la boucle de refroidissement de la barrière thermique supplémentaire évacue la chaleur du moteur du nez de broche. Il en résulte une broche thermiquement équilibrée qui assure des niveaux élevés de précision, répétabilité et finition de surface.

Broche à 20 000 tr/min

Puissance (S6)	36 kW
Couple (S6)	120 Nm
Vitesse max.	20 000 tr/min
Accélération	2.5 s
Lubrification	Huile-air
Interface d'outil	HSK-A63 DIN69063-1

- Lubrification huile-air DLS (Direct Lubricating System) par le biais d'une bague de roulement extérieure
- Broche entièrement numérique équipée de tous les capteurs concevables permettant l'intégration smart machine
- Refroidissement par le centre broche équipé de joints tournant à même de supporter tous les media liquides et gazeux bien connus



La broche à 12 000 tr/min fournit suffisamment de performances et de puissance pour toutes sortes d'applications. Les roulements à billes, lubrifiés à vie, sont protégés efficacement contre toute pénétration de poussières au moyen d'un système de purge d'air. L'outil est maintenu par un ressort et libéré par le biais d'un vérin hydraulique.

Broche à 12 000 tr/min

Puissance (S6)	20 kW
Couple (S6)	88 Nm
Vitesse max.	12 000 tr/min
Accélération	2.5 s
Lubrification	Huile-air
Interface d'outil	ISO 40 / BT 40 / CAT 40

- Bonne stabilité thermique grâce à OCS
- Excellent ratio poids/performances
- Fonctionnalité intelliSTEP intégrée
- Cône d'arbre ISO 40 / BT 40 / CAT 40
- Plage de vitesse de rotation infiniment variable — aucune perte de performances
- Préparation arrosage par le centre pour un usage en production (en option)

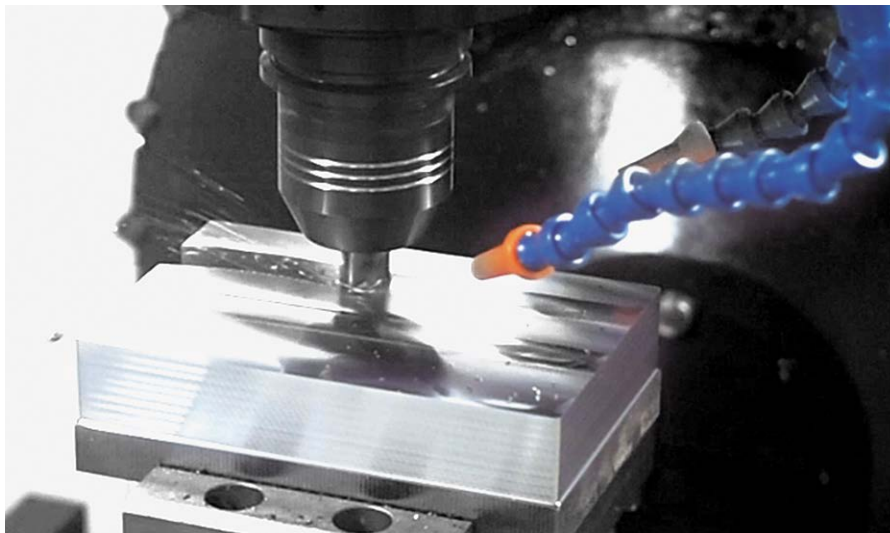


Défi pour la broche

Opération de rainurage

Description

- Le rainurage avec une profondeur de 1,5xD est une opération difficile pour la machine
- La vitesse d'avance a été réglée pour une charge de la broche de 85%.
- Des tests à des vitesses plus rapides font monter la machine en charge.



Outil

- Type: fraise deux tailles Ø 16 mm
- Fabricant: FRANKEN (2615AZ.016)

Paramètres de coupe

- Vitesse de rotation: 2586 min⁻¹
- Vitesse d'avance: 1034 mm/min
- Profondeur de passe: 24 mm
- Recouvrement: 16 mm
- Taux d'enlèvement de matière: 397 cm³/min

MILL E 500 U
Charge de broche 85% **-76%**

Standard Spindle
Charge de broche 150%



Mécanique générale

EXEMPLE DE PIÈCE

Processus de fabrication plus rapide

Taux d'enlèvement de copeaux plus élevé

Moins de vibrations et durée de vie prolongée de la machine

Matière enlevée
+160 cm³/min

Matière enlevée
397 cm³/min

Charge de broche
-76%



Process

Pièce de défi
Böhler K110 1.2379
(X153CrMoV12)

- + Pas d'usure
- + Dynamique élevée
- + Haute précision
- + Pas d'à-coup

La version standard de la table pivotante est parfaitement adaptée à l'usinage de pièces dans différents dispositifs de serrage.

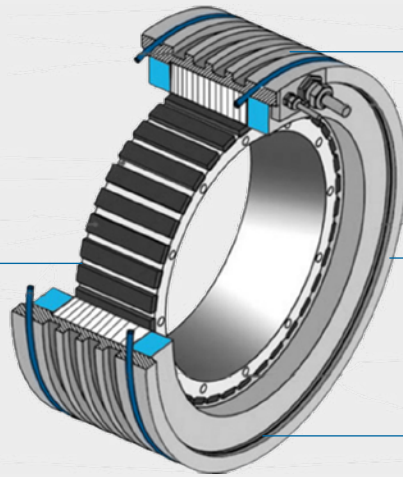


Entrainement direct par moteur couple

Table rotative inclinable à entraînement direct

La technologie entraînement direct par moteur couple permet d'obtenir d'excellentes précision et qualité de surface sur la pièce usinée. Le fait qu'il n'y ait aucun élément mécanique impliqué dans la transmission de puissance signifie que le frottement et l'usure ainsi que la réduction de la dynamique et de la rigidité appartiennent au passé. Toutes les tables rotatives sont conçues et fabriquées en interne par GF Machining Solutions.

Expérimentez une dynamique élevée en raison de l'absence d'éléments de transmission mécaniques.



Le refroidissement par eau assure un transfert de chaleur optimal.

Le système de moteur sans contact élimine l'usure et assure une durée de vie élevée.

L'amortissement de fixation absorbe les contraintes et les vibrations.



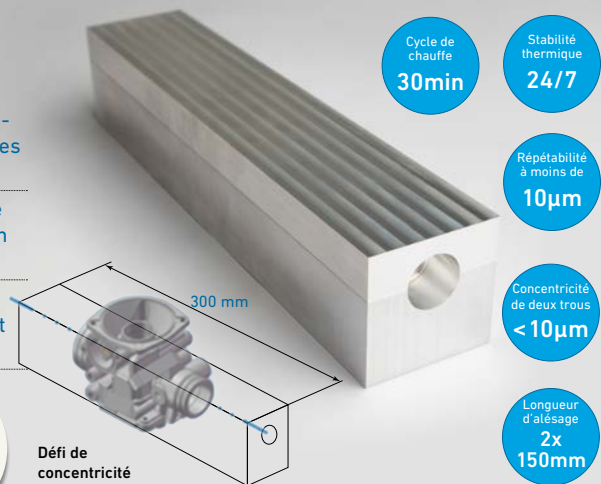
Automotive

EXEMPLE DE PIÈCE

Assure une grande précision de positionnement sur les 5 faces de la pièce.

Répétabilité garantie pour la production en série.

Préparez-vous à atteindre rapidement une qualité stable.



Process

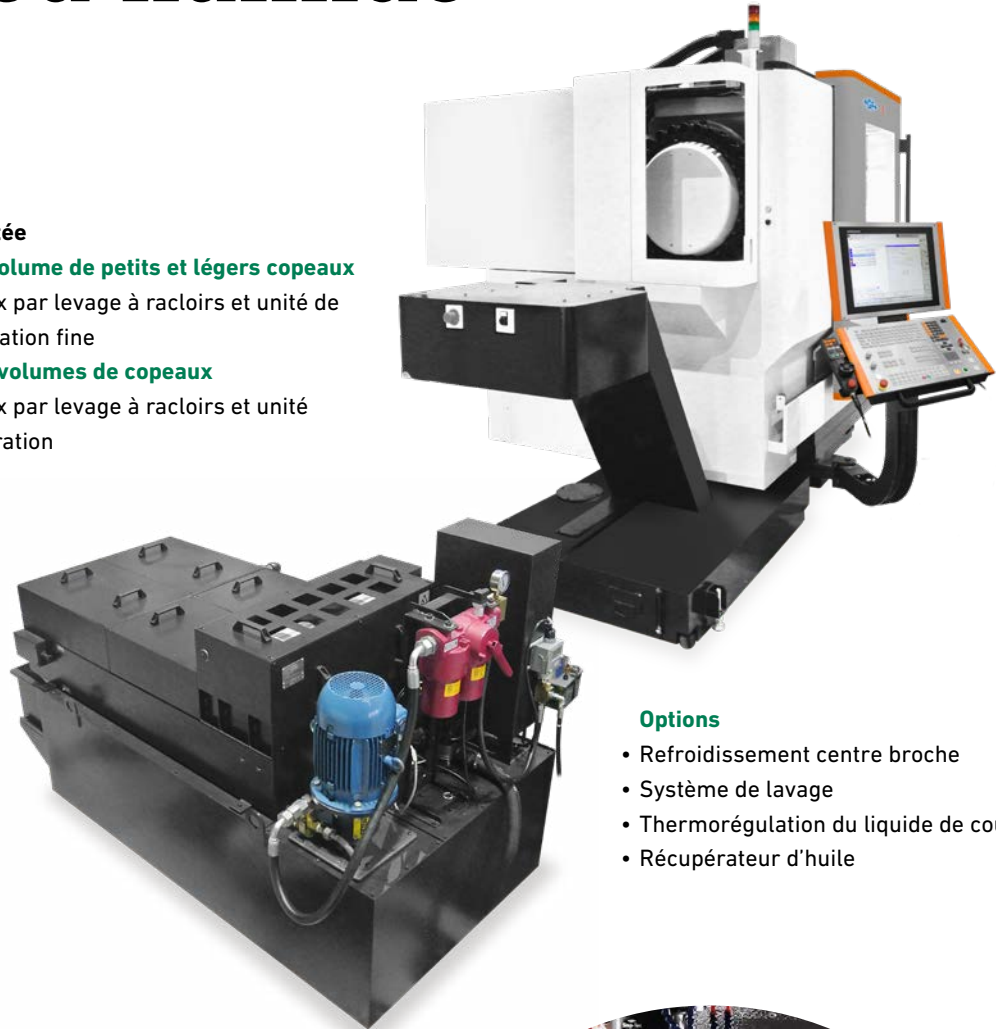
Défi de concentricité

Gestion des copeaux

Usinage propre, à sec ou humide

Gestion des copeaux adaptée

- **Solution pour un grand volume de petits et légers copeaux** avec convoyeur à copeaux par levage à racloirs et unité de refroidissement avec filtration fine
- **Solution pour de grands volumes de copeaux** avec convoyeur à copeaux par levage à racloirs et unité de refroidissement et filtration

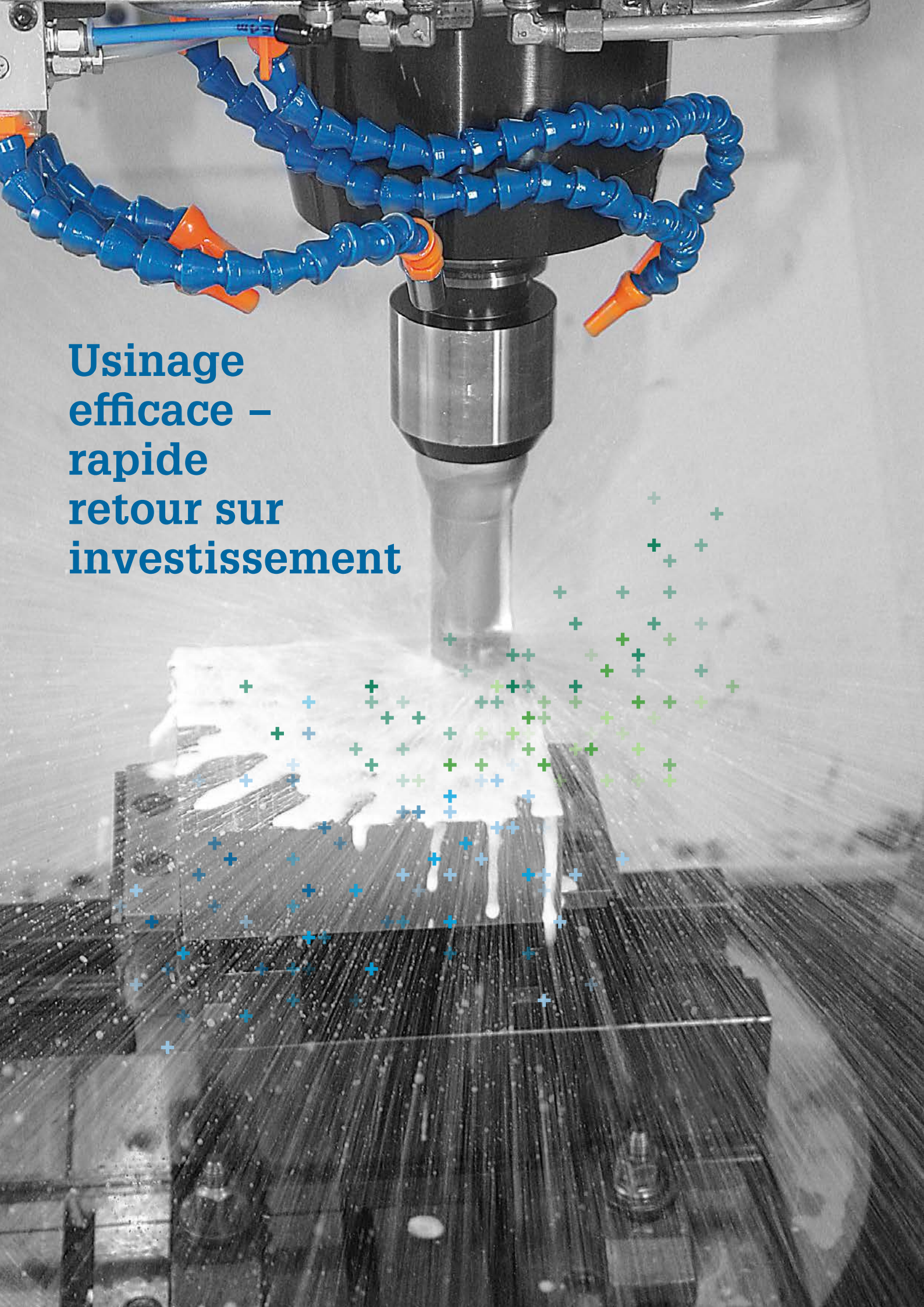


Options

- Refroidissement centre broche
- Système de lavage
- Thermorégulation du liquide de coupe
- Récupérateur d'huile

- + Flux de copeaux optimum pour assurer des parois de cabine nettes et propres
- + Buses de lavage dans tous les angles pour éviter l'accumulation de copeaux
- + Convoyeur à relevage à racloirs professionnel pour évacuer 43 l/h de copeaux hors de la zone de travail





**Usinage
efficace –
rapide
retour sur
investissement**

Notre gamme Service + Success

Nous vous emmenons vers de nouveaux sommets

Guider votre ascension

Que ce soit du Fraisage, de l'EDM, du Laser Texturing ou de l'Additive Manufacturing, nos experts Service + Success vous guident tout au long du cycle de vie de votre usinage et de vos outils automatisés afin de vous aider à accomplir votre performance de pointe. Nos experts de confiance, soutenus par nos dernières Solutions Intelligentes Numériques de pointe vous fournissent une gamme complète de services.



Pilotage Opérationnel

Interventions de service pratiques et opérationnelles avec la fourniture de consommables et de pièces d'usure



Diagnostic Innovant

Inspection, maintenance préventive et services innovants comprenant la disponibilité des pièces détachées d'origine dans tous nos centres dans le monde entier



Certification

Référence de pointe par secteur industriel pour le matériel d'usinage



Upgrades

Conçu pour augmenter la valeur de l'investissement original de la machine afin d'accomplir une productivité plus importante et durable



Formation

Performance orientée académie avec une approche du transfert des connaissances centrée sur l'humain afin de pouvoir bénéficier d'un potentiel complet de nos solutions



Transformation

Partenariat stratégique allant des conseils personnalisés sur l'évolution du business model à l'implémentation industrielle



Solutions Financières

Pour l'optimisation des coûts de fonctionnement avec des programmes de dépenses initiales minimales et des options de leasing

Nos Success Packs

En tant que partenaire de longue date, depuis 1802, nous sommes au service de secteurs industriels variés et nous nous engageons à vous fournir une combinaison de services de première classe.

Nous avons conçu la gamme de nos Success Packs pour optimiser votre retour sur investissement, vous donnant ainsi la capacité à réussir votre quête vers le succès quel que soit votre profil industriel.



Silver +
Sécuriser
votre futur



Silver
Fixer les bases de
votre croissance



Bronze +
Réussir une production
impeccable



Bronze
Se remettre sur les
rails rapidement



Usinage optimal pour améliorer votre processus au-delà du programme et du réglage de la machine

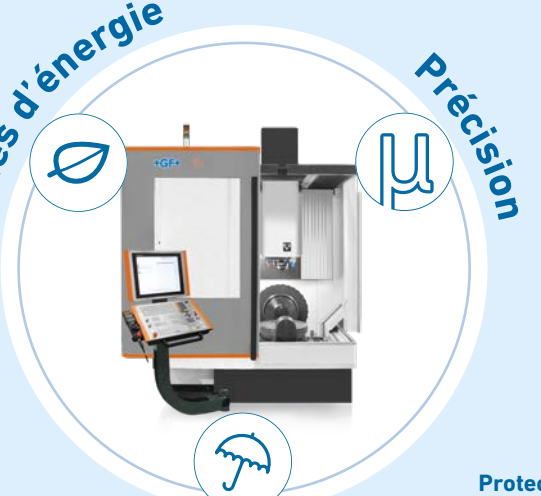
Cela inclut une gamme de modules référencés sous le terme générique de "smart machine" et qui remplissent diverses fonctions. Afin de rendre le processus de fraisage "intelligent", diverses exigences doivent être mises en œuvre.

- 1 établit une communication compréhensive entre l'homme et la machine, qui fournit les informations précises dont l'opérateur a besoin pour évaluer le processus de fraisage.
- 2 soutient l'opérateur dans l'optimisation du processus, ce qui améliore considérablement les performances.
- 3 est la machine qui optimise le processus de fraisage, ce qui améliore la sécurité du processus et la qualité de la pièce, ce qui est particulièrement important dans les opérations sans surveillance.



- + Produisez vos pièces de manière précise et sécurisée.
- + Augmentez la fiabilité des opérations sans surveillance.
- + Augmentez la durée de vie de la machine.
- + Réduisez considérablement les coûts de production.

La commande Heidenhain TNC 640 offre flexibilité et efficacité depuis la préparation du travail jusqu'à l'usinage de la pièce. Montée sur un bras pivotant pour offrir une plus grande accessibilité à l'opérateur, l'écran tactile permet à l'opérateur de naviguer rapidement dans les commandes. Grâce à une interface conviviale et pratique associée à plusieurs fonctionnalités, la TNC 640 assiste les opérateurs dans leur travail quotidien en leur offrant davantage de disponibilité pour d'autres tâches.



Économies d'énergie
smart machine tels qu'Econowatt, qui permettent de réaliser jusqu'à 50 % d'économie d'énergie, sont une nécessité écologique aux avantages économiques intéressants.

Précision
smart machine tels que ITC et Kinematic opt sont compatibles avec la base précise de votre centre d'usinage pour permettre de réaliser une pièce finale encore plus précise pour vos clients.

Protection
smart machine tels que PFP protègent vos machines et prolongent la durée de vie de votre machine et de vos outils.

Customer Services

Nouvelles possibilités de service numérique

Le Customer Services de GF Machining Solutions ne cesse de épousser les limites de la technologie pour vous offrir les services du futur – dès aujourd'hui.



rConnect est la plate-forme de services numériques disponible pour toutes les technologies GF Machining Solutions. Suivant une approche modulaire, rConnect comprend une gamme de services qui vous permettent d'augmenter votre productivité industrielle. Homologué par le TÜViT Trusted Product Certificate.

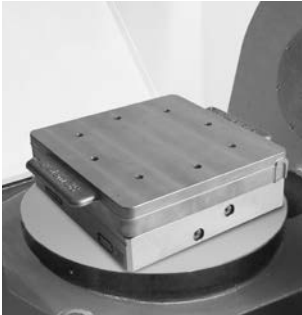
rConnect Messenger, nous fournissons les données de la machine à votre appareil mobile pour vous tenir constamment informé sur votre production. Vous pouvez superviser votre atelier depuis votre smartphone.

rConnect Live Remote Assistance (LRA), nos ingénieurs experts répondent rapidement à vos demandes de service. LRA permet une assistance face à face efficace recourant à l'audio, la vidéo, le chat et bien d'autres fonctionnalités.



Options

Options multiples favorisant votre succès



Palettes



Système de mesure laser



Palpeur de mesure infrarouge



Aspiration de brouillard



Refroidissement à air / liquide par centre broche



Système de lavage



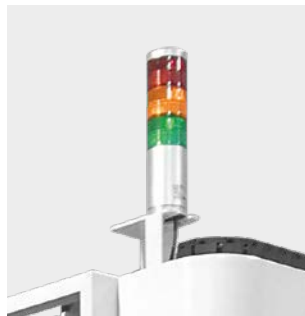
Système de filtres à bandes TSC (20 bar)



Hublot rotatif



Mode opératoire 3



Lampe de signalisation

- Extension de garantie
- Règle de mesure
- Système de micro-pulvérisation
- Fenêtre inrayable
- Récupérateur d'huile
- Interface robotique

Options additionnelles

- APS
- APS extended
- ITC
- ITC 5X
- RNS
- PFP
- DNC
- KinematicsOpt

smart machine



Système de commande Fanuc

CNC fiable avec bon rapport performances-prix avec fonctionnalités haut de gamme comme l'interpolation NANO et le contrôle des contours AI.

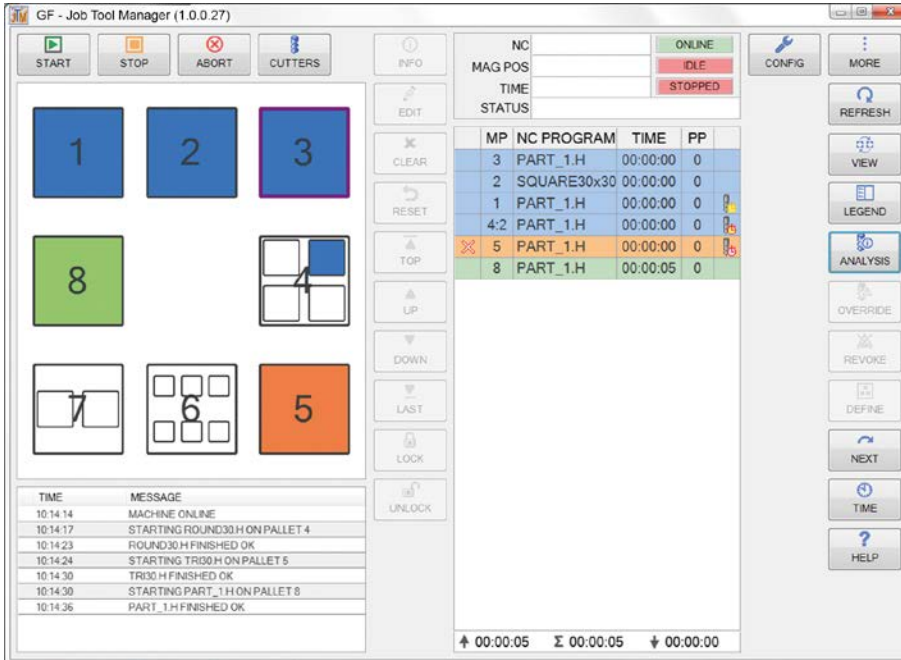
Performances et fiabilité

La commande Fanuc Oi-MD se distingue par un design ultra-compact avec peu de câblage afin d'assurer une fiabilité maximale et faciliter la maintenance.

Couplé à la technologie d'entraînement Fanuc la plus récente, le Oi-MD permet d'obtenir des surfaces usinées lisses avec une résolution bien plus fine pour les commandes de position.

System 3R – Logiciel de gestion de palette et d'outils

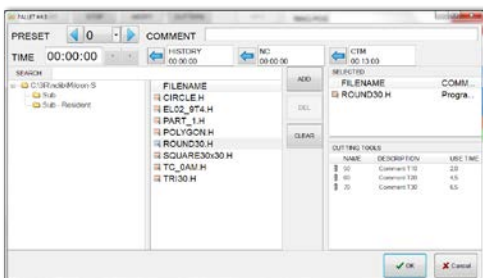
JobToolManager (JTM)



Logiciel convivial conçu pour une machine avec changeur de palettes intégré. Attribuez les programmes CN aux palettes par glissé-déposé sur un écran tactile situé à proximité du changeur de palettes.

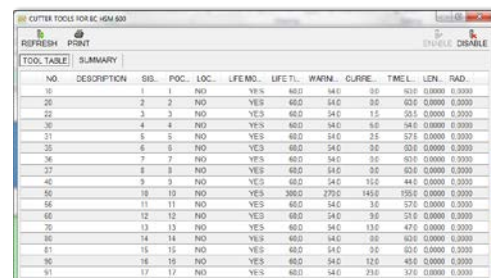
Avantages

- + Facilité de changement des priorités en cours de fonctionnement de la machine
- + Possibilité d'ajouter ou de supprimer des tâches en cours d'usinage
- + Les usinages avec des outils manquants ne sont pas démarrés
- + Calcul des temps d'usinage estimés et réalisés pour le contenu du magasin



Assignation de fichiers CN, contrôle de la capacité d'outil, planification

En sélectionnant le programme CN, JobToolManager enregistre les outils utilisés par le programme. Les temps sont enregistrés dès lors que le programme CN définit le temps requis pour le processus d'usinage complet ou si le temps d'utilisation pour chaque outil est connu. Si le programme a été utilisé antérieurement, il affiche automatiquement le dernier temps enregistré.



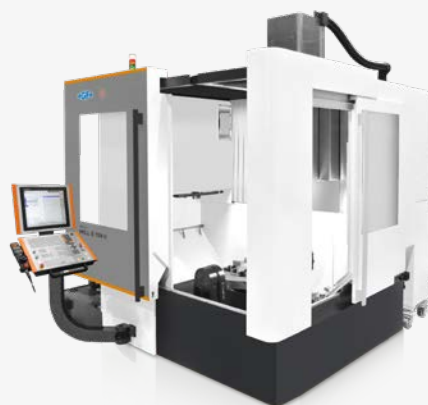
Gestion des outils selon les tâches à réaliser

Chaque fois qu'une nouvelle tâche est commencée, JobToolManager contrôle le tableau des outils machine afin de vérifier la disponibilité des outils. Si un outil est cassé et qu'aucun outil de remplacement n'est disponible, la tâche est bloquée.

Données techniques



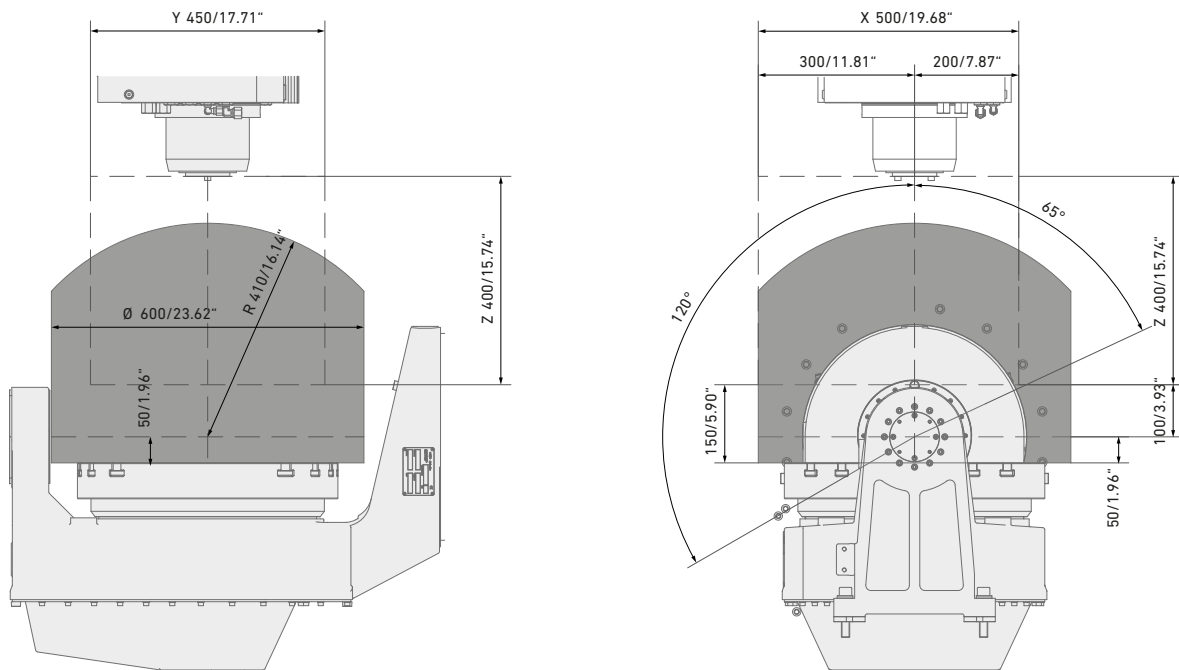
MILL E 500 U



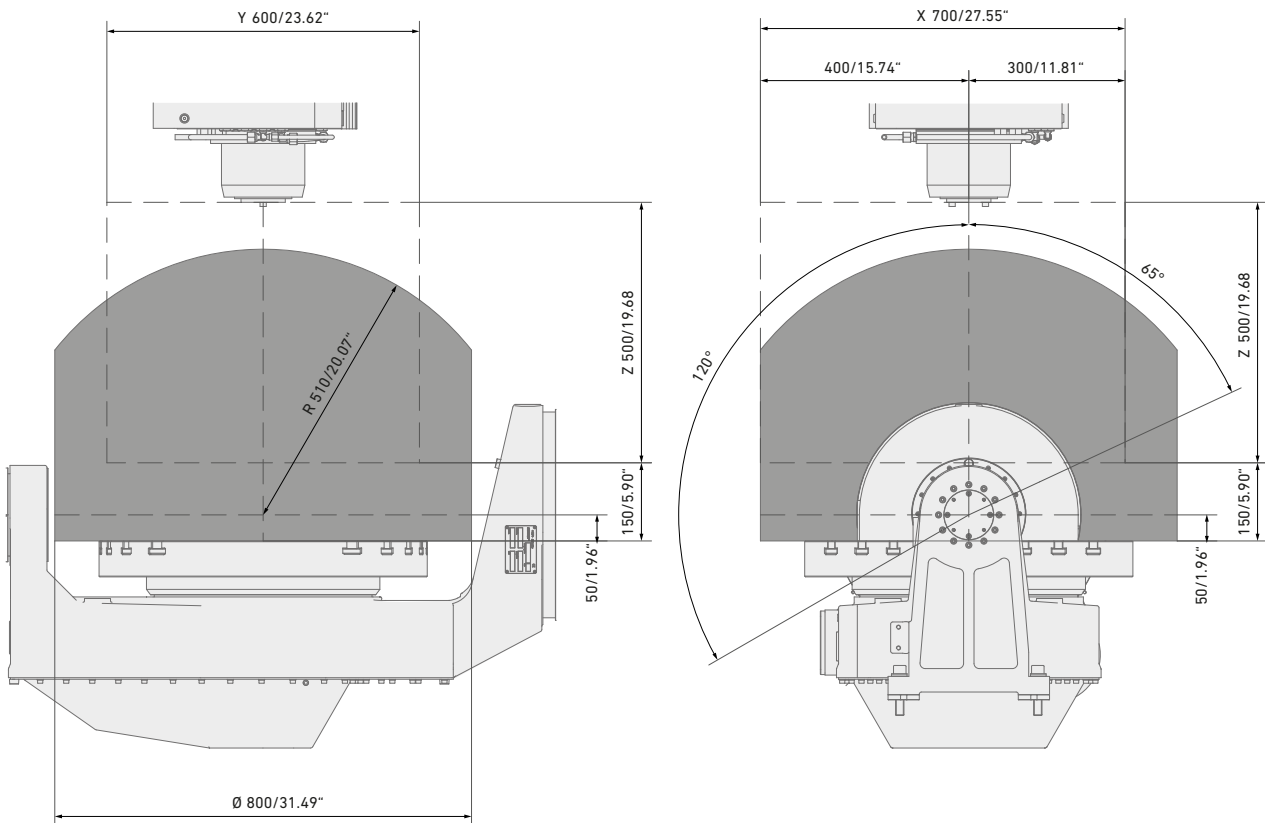
MILL E 700 U

			MILL E 500 U RTT 5 Axes		MILL E 500 U RTT 5 Axes simultanés		MILL E 700 U RTT 5 Axes		MILL E 700 U RTT 5 Axes simultanés	
Courses										
Longitudinal	X	mm	500		500		700		700	
Transversal	Y	mm	450		450		600		600	
Vertical	Z	mm	400		400		500		500	
Axe de pivotement		°	-65 / +120		-65 / +120		-65 / +120		-65 / +120	
Axe de rotation		°	n x 360		n x 360		n x 360		n x 360	
Axes			3+2		5 Axes simultanés		3+2		5 Axes simultanés	
Broche										
Type de broche			En ligne	Moto-broche	En ligne	Moto-broche	En ligne	Moto-broche	En ligne	Moto-broche
Rotations max.	tr/min		12 000	20 000	12 000	20 000	12 000	20 000	12 000	20 000
Couple max.	kW/Nm		20/88	36/120	20/88	36/120	20/88	36/120	20/88	36/120
Interface d'outil			ISO 40 BT 40 CAT 40	HSK-A63	ISO 40 BT 40 CAT 40	HSK-A63	ISO 40 BT 40 CAT 40	HSK-A63	ISO 40 BT 40 CAT 40	HSK-A63
Vitesse de déplacement										
Avance rapide	X, Y, Z	m/min	30 / 30 / 30		30 / 30 / 30		30 / 30 / 30		30 / 30 / 30	
Avance rapide	B, C	tr/min	17 / 28		32 / 112		17 / 28		32 / 112	
Automatisation										
Magasin d'outils	Unité		DT 30 / CT 60		DT 30 / CT 60		DT 30 / CT 60		DT 30 / CT 60	
Magasin à palettes	Unité		5 Delphin 400/400 ou 5 MTS 400/400 ou 7 Dynafix 350/350 ou 7 UPC 320/320		5 Delphin 400/400 ou 5 MTS 400/400 ou 7 Dynafix 350/350 ou 7 UPC 320/320		5 Delphin 400/400 ou 5 MTS 400/400 ou 7 Dynafix 350/350 ou 7 UPC 320/320		5 Delphin 400/400 ou 5 MTS 400/400 ou 7 Dynafix 350/350 ou 7 UPC 320/320	
Temps de chang. de pal.	s		30		30		30		30	
Interface robot			Disponible		Disponible		Disponible		Disponible	
Table circulaire pivotante										
Table à rainures en T	mm		500		500		630		630	
Poids de la pièce (3/5)	kg		300		300 / 200		450		450 / 450	
Poids										
Poids de la machine	kg		6030		6030		8060		8060	
Commande										
Heidenhain			TNC 640		TNC 640		TNC 640		TNC 640	
Fanuc (12 000 tr/min)			0i-MD		-		0i-MD		-	

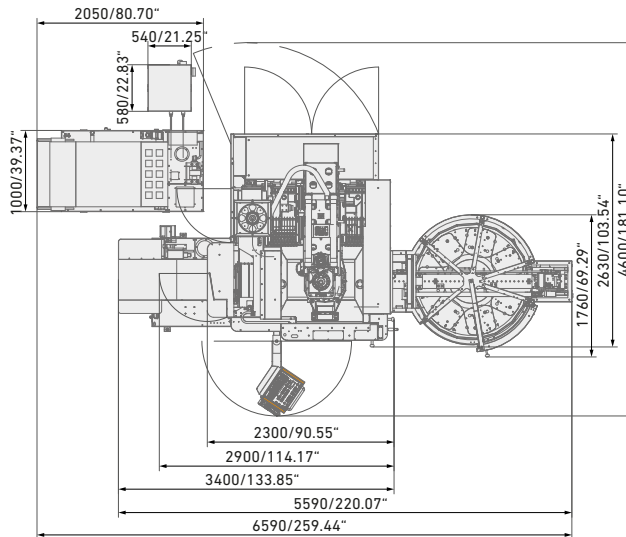
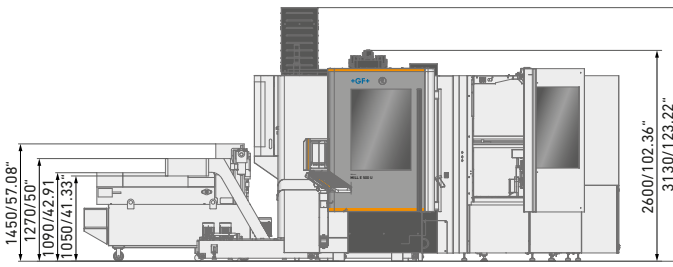
MILL E 500 U



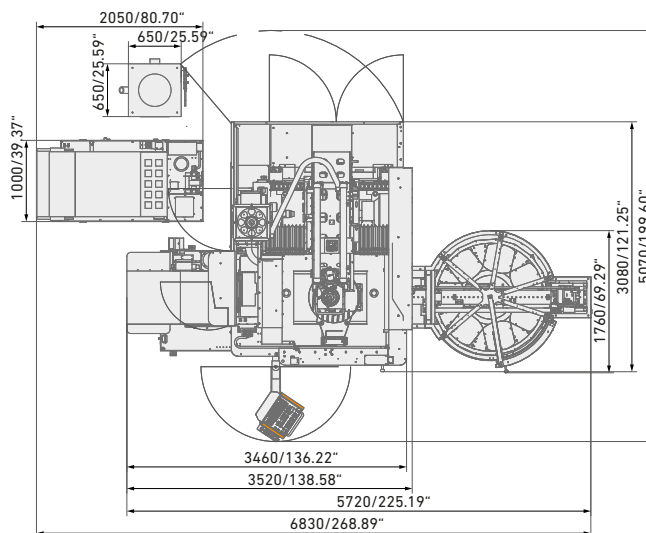
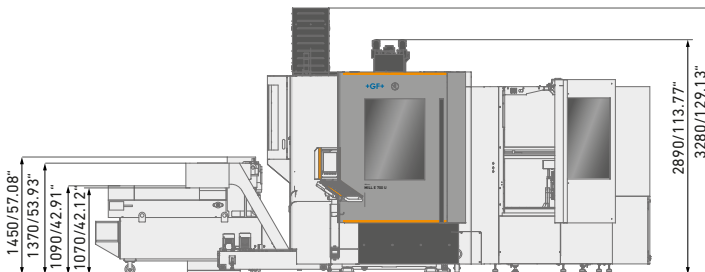
MILL E 700 U



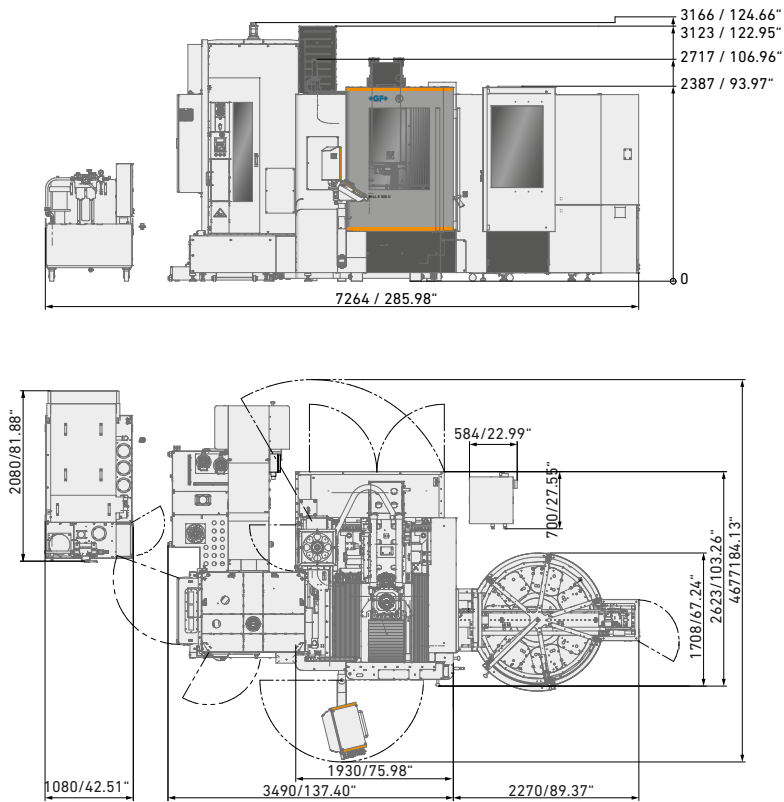
MILL E 500 U avec magasin à palettes



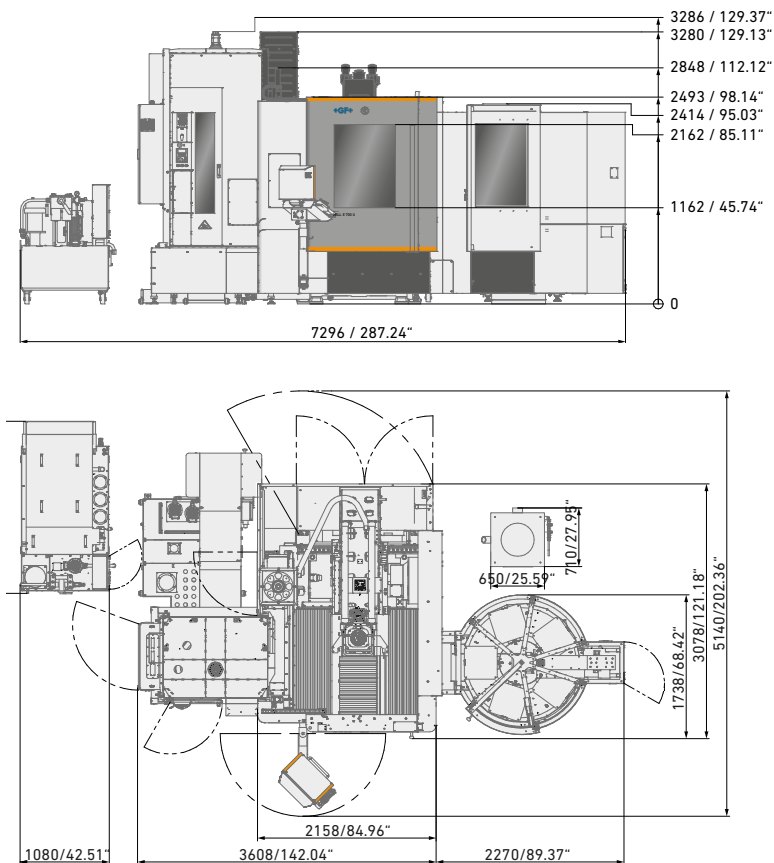
MILL E 700 U avec magasin à palettes



MILL E 500 U avec magasin à palettes et magasin d'outils 120, 170 ou 215 outils



MILL E 700 U avec magasin à palettes et magasin d'outils 120, 170 ou 215 outils



À propos de GF Machining Solutions

Fournisseur de solutions multi-technologies

Notre engagement envers vous et vos applications spécifiques est illustré par l'intelligence, la productivité et la qualité à valeur ajoutée de nos solutions multi-technologies. Votre succès est notre principal facteur de motivation. C'est pourquoi nous continuons de faire progresser notre expertise technique légendaire. Où que vous soyez, quel que soit votre segment de marché et la taille de votre entreprise, nous disposons des solutions complètes pour un engagement axé sur le client en vue d'accélérer votre succès-aujourd'hui même.

EDM (Électroérosion)



Électroérosion à fil

La machine d'électroérosion à fil GF Machining Solutions est rapide, précise et de plus en plus rentable sur le plan énergétique. De l'usinage ultra précis de composants miniatures inférieurs à 0.02 mm aux solutions performantes requises pour l'usinage à grande vitesse sans compromettre la précision de surface, nos solutions d'usinage par électroérosion vous aident à vous positionner pour garantir votre réussite.

Électroérosion par enfonçage

GF Machining Solutions révolutionne la machine d'électroérosion par enfonçage, grâce à des caractéristiques telles que la technologie iGAP qui permet d'améliorer considérablement la vitesse d'usinage tout en réduisant l'usure des électrodes. Tous nos systèmes d'enfonçage permettent un enlèvement rapide de la matière et offrent une finition à effet miroir d'un Ra de 0.1 µm.

Perçage par électroérosion

Les solutions de machines de perçage par électroérosion GF Machining Solutions vous permettent de percer des trous dans des matériaux conducteurs d'électricité à une vitesse très élevée — et au moyen d'une configuration à cinq axes, à chaque angle de la pièce usinée et avec une surface inclinée.

Outillage et Automatisation



Outillage

Nos clients bénéficient d'une autonomie complète tout en maintenant une précision extrême, grâce à nos systèmes de référence System 3R très précis pour le maintien et le positionnement des électrodes et des pièces usinées. Tous les types de machines peuvent être aisément reliés, ce qui réduit les temps de montage et permet un transfert aisé des pièces usinées entre les différentes opérations.

Automatisation

Grâce à notre partenariat avec System 3R, nous fournissons également des solutions d'automatisation évolutives et rentables pour des cellules simples de mêmes machines, ou pour des cellules complexes, multiprocessus, adaptées à vos besoins.

Fraisage



Machines de fraisage

Les moulistes et les outilleries de précision bénéficient d'un avantage compétitif grâce à nos solutions Mikron MILL S d'usinage rapide et précis. Les machines Mikron MILL P permettent d'atteindre une productivité supérieure à la moyenne grâce à leur haut niveau de performance et d'automatisation. Les clients qui recherchent le retour sur investissement le plus rapide du marché bénéficient de l'efficacité abordable offerte par nos solutions MILL E.

Usinage de profils à haute performance

Nos solutions clé en main Liechti permettent d'obtenir une fabrication extrêmement dynamique de profils précis. Leurs performances uniques et notre savoir-faire en matière d'usinage de profils vous permettront d'accroître votre productivité en produisant au moindre coût.

Broches

Step-Tec fait partie de GF Machining Solutions, c'est pourquoi elle s'engage dès la toute première étape de chaque projet de développement de centre d'usinage. Une conception compacte associée à une excellente répétabilité thermique et géométrique garantissent l'intégration parfaite de ce composant principal dans la machine-outil.

Software



Solutions de numérisation

Afin d'accélérer sa transformation numérique, GF Machining Solutions a acquis symmedia GmbH une société spécialisée dans les logiciels dédiés à la connectivité des machines. Ensemble, nous offrons une gamme complète de solutions Industrie 4.0, pour tous les secteurs d'activités. L'avenir exige de la flexibilité, pour s'adapter rapidement aux processus numériques constants. Notre fabrication intelligente propose des processus de production intégrés et optimisés et des solutions d'automatisation des ateliers: des solutions pour machines connectées et intelligentes.

Advanced Manufacturing



Texturation par laser

Grâce à notre technologie laser numérisée, il est simple d'obtenir une texturation esthétique et fonctionnelle. Même les géométries 3D complexes, y compris les pièces de précision, sont texturées, gravées, micro-structurées, marquées et étiquetées.

Micro-usinage laser

GF Machining Solutions propose la ligne industrielle la plus complète en matière de plateformes de micro-usinage laser optimisées pour des applications de petite taille et de haute précision, afin de répondre aux besoins croissants du marché en pièces plus petites et plus intelligentes pour les produits de pointe d'aujourd'hui.

Fabrication additive par laser (AM)

GF Machining Solutions et 3D Systems, un chef de file mondial dans la fourniture de solutions de fabrication additive et pionnier en matière d'impression 3D, se sont associés afin de présenter de nouvelles solutions d'impression 3D métal permettant aux fabricants de produire des pièces métalliques complexes de manière plus efficace.

Service + Success



Nous vous emmenons vers de nouveaux sommets

Nos packs de réussite sont conçus pour maximiser votre retour sur investissement et vous donner les moyens de réussir dans tous les segments industriels. Nos packs à abonnement proposent une gamme complète de services vous garantissant l'accès et l'assistance dont vous avez besoin pour tirer le meilleur parti de vos actifs d'aujourd'hui, tout en vous préparant aux défis de demain. Nos experts de confiance, soutenus par nos dernières solutions numériques intelligentes et de pointe, fournissent une gamme complète de services.

Dans le monde entier, pour vous



Suisse

Biel/Bienne
Losone
Genève
Flawil
Langnau

www.gfms.com
www.gfms.com/ch

Europe

Allemagne, Schorndorf
www.gfms.com/de

Royaume-Uni, Coventry
www.gfms.com/uk

Italie, Agrate Brianza - MI
www.gfms.com/it

Espagne, Sant Boi de Llobregat
Barcelone
www.gfms.com/es

France, Palaiseau
www.gfms.com/fr

Pologne, Raszyn / Varsovie
www.gfms.com/pl

République tchèque, Brno
www.gfms.com/cz

Suède, Vällingby
www.gfms.com/system3r

Turquie, Istanbul
www.gfms.com/tr

Amérique

USA
Lincolnshire, IL
Chicago, IL
Holliston, MA
Huntersville, NC
Irvine, CA
Woodridge, IL
www.gfms.com/us

Canada, Mississauga ON
www.gfms.com/us

Mexique, Monterrey NL
www.gfms.com/us

Brésil, São Paulo
www.gfms.com/br

Asie

Chine
Beijing, Shanghai,
Chengdu, Dongguan,
Hongkong, Changzhou
www.gfms.com/cn

Inde, Bangalore
www.gfms.com/sg

Japon
Tokyo, Yokohama
www.gfms.com/jp

Corée, Séoul
www.gfms.com/kr

Malaisie, Petaling Jaya
www.gfms.com/sg

Singapour, Singapour
www.gfms.com/sg

Taiwan
Taipei, Taichung
www.gfms.com/tw

Vietnam, Hanoi
www.gfms.com/sg

En bref

Nous permettons à nos clients de gérer leurs affaires de manière efficace et rentable en leur offrant des solutions innovantes en matière de Fraisage, Electroérosion, Laser, Fabrication additive, Broches, Outillage et Automatisation. Notre offre est assortie d'un éventail complet de services clients.

www.gfms.com

