

Mikron

# MILL E

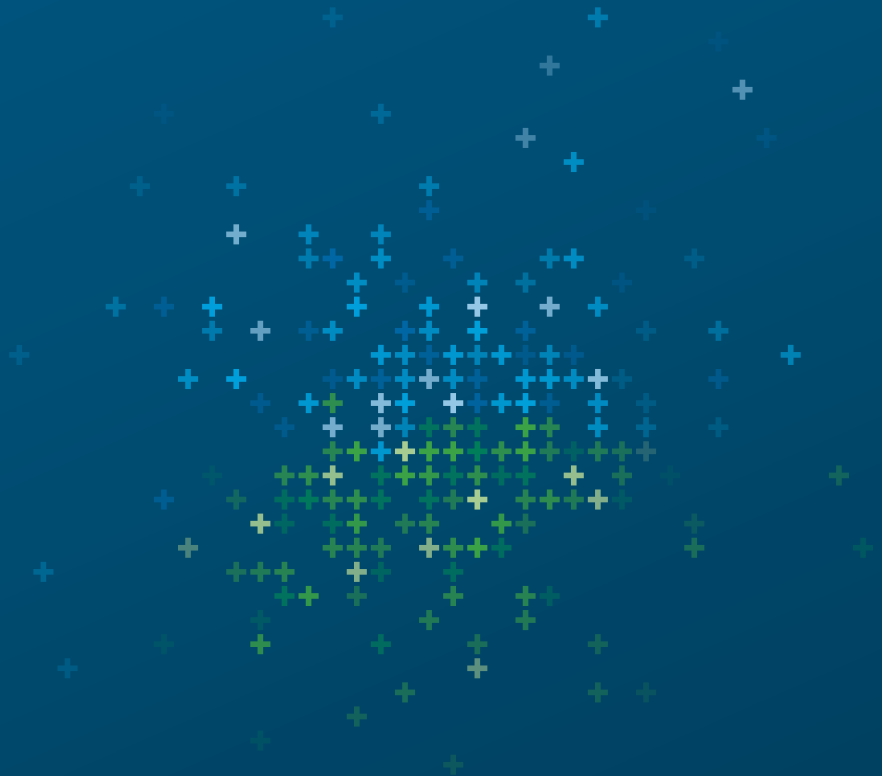
500 U  
700 U



# Becoming better every day – since 1802

## GF加工方案: 一切为您!

用户的需求就是我们的责任，GF加工方案将为您提供值得信赖的整体解决方案及全方位服务。我们具有无与伦比的放电加工、激光纹理加工、激光微细加工、增材制造和一流的铣削加工技术，主轴、工装夹具和自动化系统，我们所有的解决方案都得到了全面的客户服务和专业的GF加工方案培训支持。GF加工方案拥有的著名加工技术品牌 AgieCharmilles, Microlution, Mikron Mill, Liechti, Step-Tec和 System 3R 将帮助您提升价值，我们的数字化智能制造的解决方案，提供嵌入式专业知识和优化的生产过程，跨越所有行业，增加您的竞争优势。



+ We are Mikron Mill.  
We are GF Machining Solutions.

# 目录

4	行业与应用
6	技术与解决方案
8	坚固耐用和高精密度
10	自动加工的优势
12	托盘库自动化
14	刀库
16	高性能主轴
17	主轴性能挑战
19	直驱力矩电机
20	切屑管理
22	Heidenhain TNC 640和智能加工模块
23	客户服务
24	选件
25	System 3R - JobToolManager

---

26	技术参数
30	GF加工方案

Mikron MILL E 500/700 U是高效率的5轴加工中心，以高刚性、高稳定性的C形铸铁立柱为基础。大型导轨和双端支撑的回转工作台为该机提供高质量的工件加工能力，高性能的排屑能力是汽车、发电和机械工程领域小型企业和零件生产商的理想选择。

## 行业与应用

# 典型应用



航空航天

### 典型工件

确保工艺稳定性  
- 无振纹铣削

达到高精度和  
高表面质量

轻松完成生产准备

盖板  
材质: AL 7575

壁厚  
0.5mm

表面质量  
Ra  
0.5 $\mu$ m

精度  
 $\pm$   
0.05mm

重复性  
24 / 7  
工件生产

加工



医疗行业

### 典型工件

交钥匙解决方案

降低加工成本

达到高表面质量

手术瞄准器  
材质: AL 6061

表面质量  
0.3 $\mu$ m

加工时间  
6.5h

降低生产成本  
达  
30%

特有



医疗行业

### 典型工件

提高加工速度和  
降低成本:  
一次装夹

高效率工艺  
- 从粗加工到精加工

高生产力和高灵活性地  
批量生产

摆动范围  
+120°至  
-65°

表面质量  
Ra 0.5 $\mu$ m

加工时间  
80min

加工

骨钩板  
材质: SS 17-4



## 汽车行业

### 典型工件

高灵活性：  
提供许多不同的  
铣削工艺

降低成本：  
高效率的5轴铣削加工  
确保长时间铣削加工的  
工艺安全

刀具尺寸  
Ø4mm至  
Ø40mm

工时间  
23h

精度  
±  
0.03mm

材料去除率  
0.021m<sup>3</sup>  
/min

加工

气囊弹出装置  
材质：AL 6082



## 工模具行业

### 典型工件

深腔铣削

高表面质量

5轴联动铣削技术，  
稳定的切削速度

曲奇吹塑盒模具  
材质：AL 6082

精度  
±  
0.05mm

材料去除  
速度  
+210cm<sup>3</sup>  
/min

加工

刀具直径  
1.5mm

表面质量  
Ra  
0.5µm



## 机器设备和机械工程行业

### 典型工件

5轴技术提高定位精度

提高材料去除率

在全部5面进行不同的  
切削加工

多种加工操作

无变形地加工

盖板  
材质：AL 6082

壁厚  
< 1mm

材料去除  
速度  
+210cm<sup>3</sup>  
/min

加工

精度  
±  
0.05mm



技术

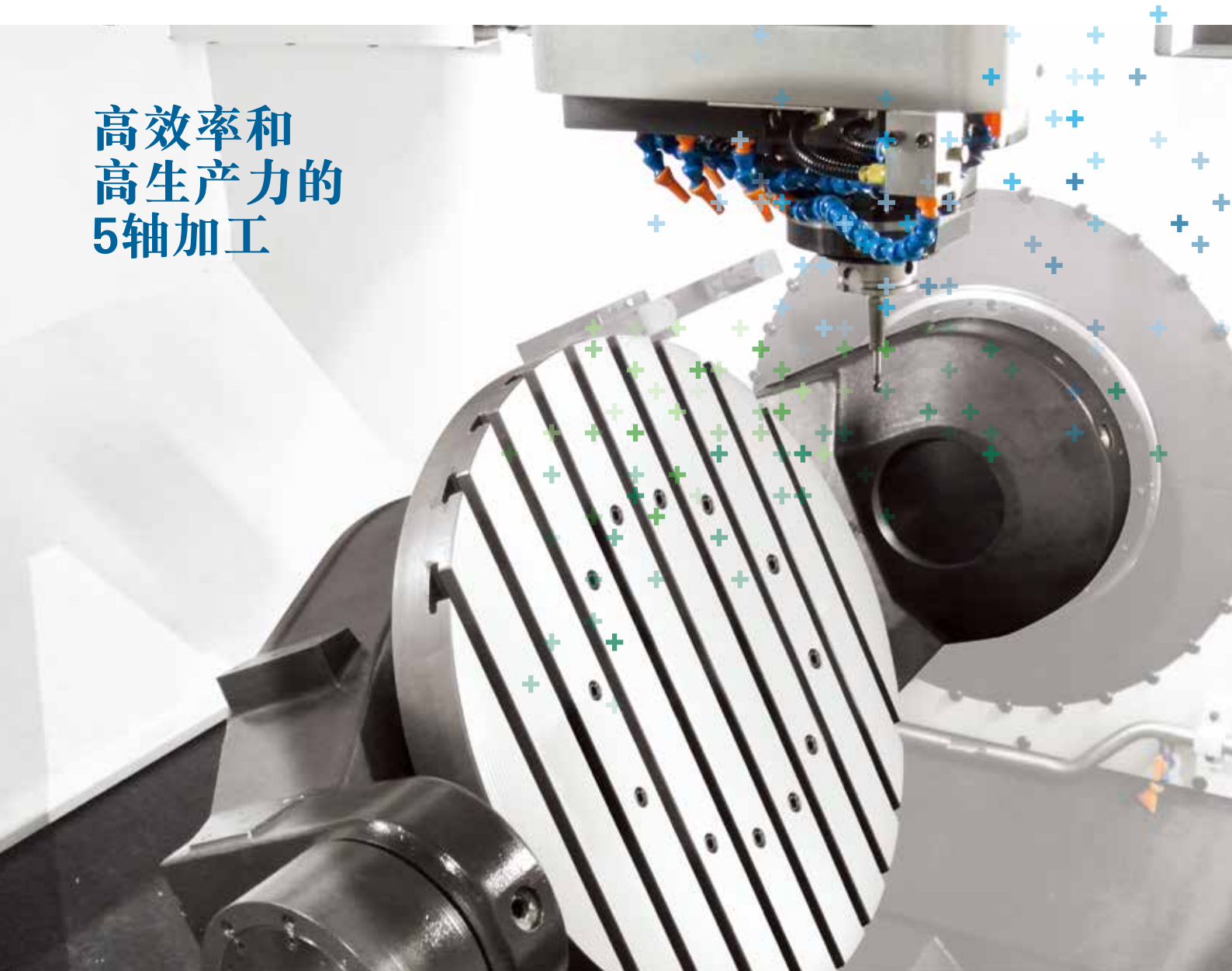
# 高效率铣削

Mikron MILL E U是高动态性能、高效率的加工中心，也是入门级的5轴加工中心。

该机可高效率和高生产力地加工大量材质，例如铝合金和不锈钢。这套解决方案设计经济，占地面积小、操作舒适，机床操作员可轻松操作。

- + 高工艺安全性和精密地生产工件。
- + 提高无人值守生产时的可靠性。
- + 延长机床使用寿命。
- + 显著降低生产成本。

高效率和高生产力的  
5轴加工



解决方案

# 理想的解决方案



高刚性的机床结构



双端支撑和力矩电机驱动的回转工作台



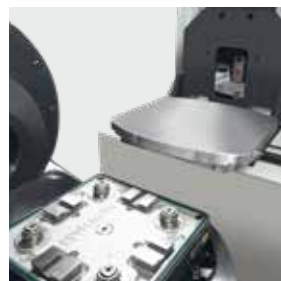
Step-Tec主轴：  
120 Nm, 20,000 rpm



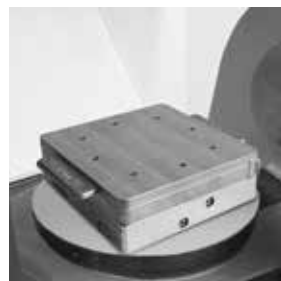
可选海德汉或发那科数控系统

## 客户获益

- + 高动态性能，确保所生产的工件达到高质量。
- + 在最大负载下最大限度减小噪音并确保工件达到高质量。
- + 高性能主轴满足大量应用要求。
- + 心仪的自动化系统无论在夜班还是在周末都能执行无人值守生产。



带自动化系统或第三方自动化系统



带托盘系统

坚固耐用和高精密度

# Mikron MILL E 500 U / 700 U 的核心零部件

## + 多达60刀位。塔式刀库多达215刀位

在机床加工的同时轻松地装刀

## + 力矩电机或齿轮驱动的回转工作台

直驱电机提高定位精度和重复精度

## + 更大摆动范围，从-65°至+120°

合理的刀具长度与工件关系，轻松接近

## + 20,000 rpm电主轴，扭矩达120 Nm

粗加工和精加工都达到高表面质量

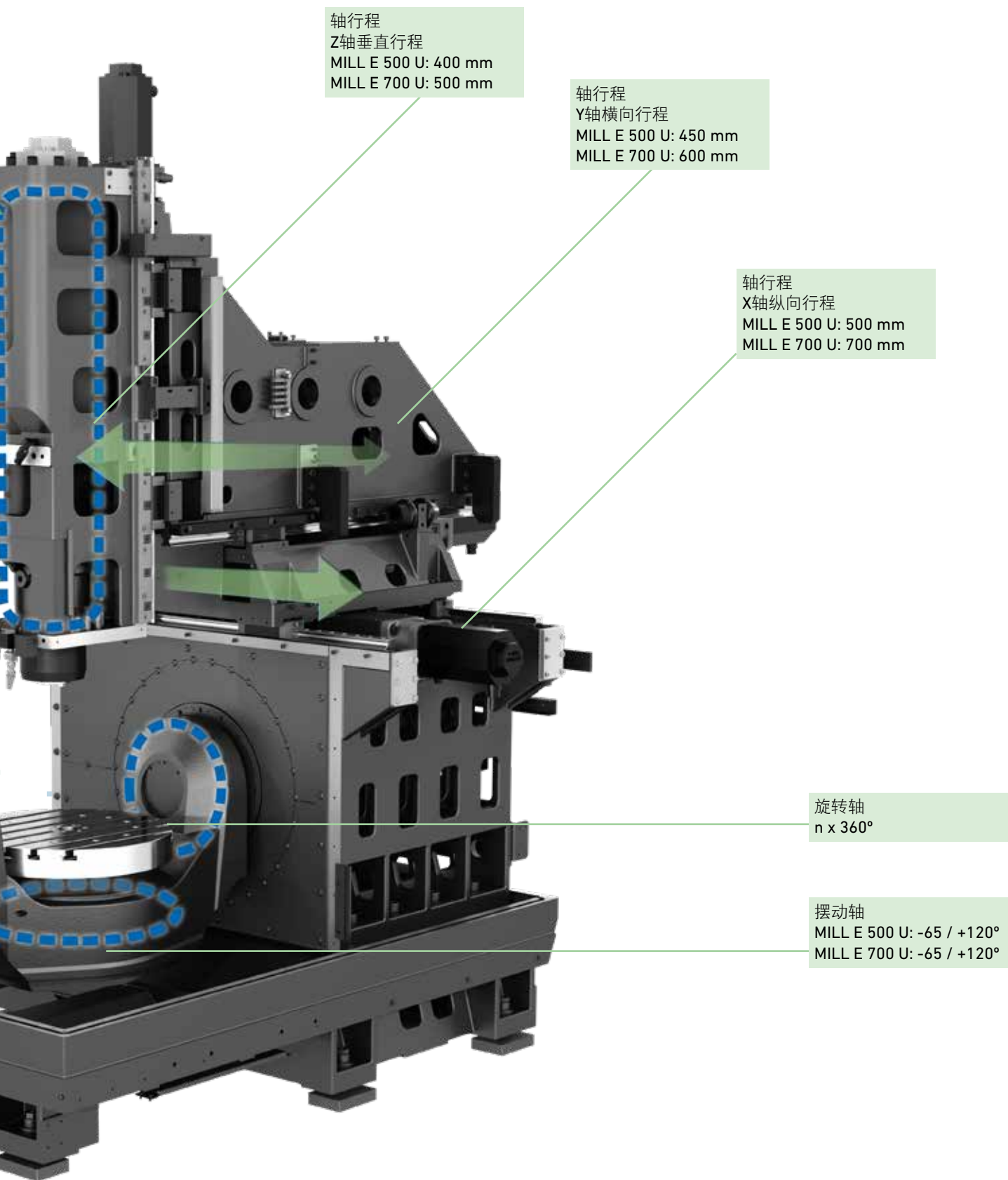
## + 结构紧凑，接近性能优异

高效率和操作舒适且结构更紧凑

50多年精湛的机床设计经验







轴行程  
Z轴垂直行程  
MILL E 500 U: 400 mm  
MILL E 700 U: 500 mm

轴行程  
Y轴横向行程  
MILL E 500 U: 450 mm  
MILL E 700 U: 600 mm

轴行程  
X轴纵向行程  
MILL E 500 U: 500 mm  
MILL E 700 U: 700 mm

旋转轴  
n x 360°

摆动轴  
MILL E 500 U: -65 / +120°  
MILL E 700 U: -65 / +120°

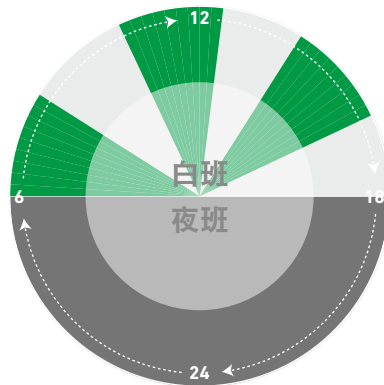
自动加工的优势

# 提升生产力和灵活性

小批量和加急任务的生产效率和利润率与中等批量或重复订单的相同。

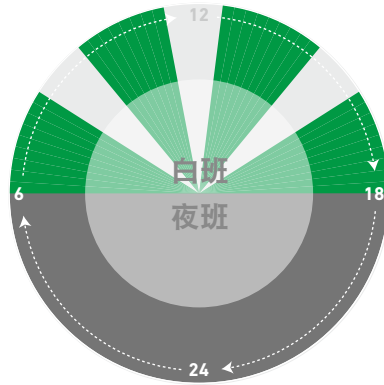
生产力晋级途径：

**第1步**  
从三轴、多次装夹铣削升级到5轴  
一次装夹铣削。



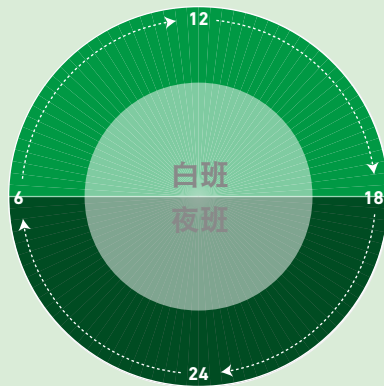
**+46%**  
生产力

**第2步**  
升级机床：  
使用System 3R夹紧系统



**+20%**  
生产力

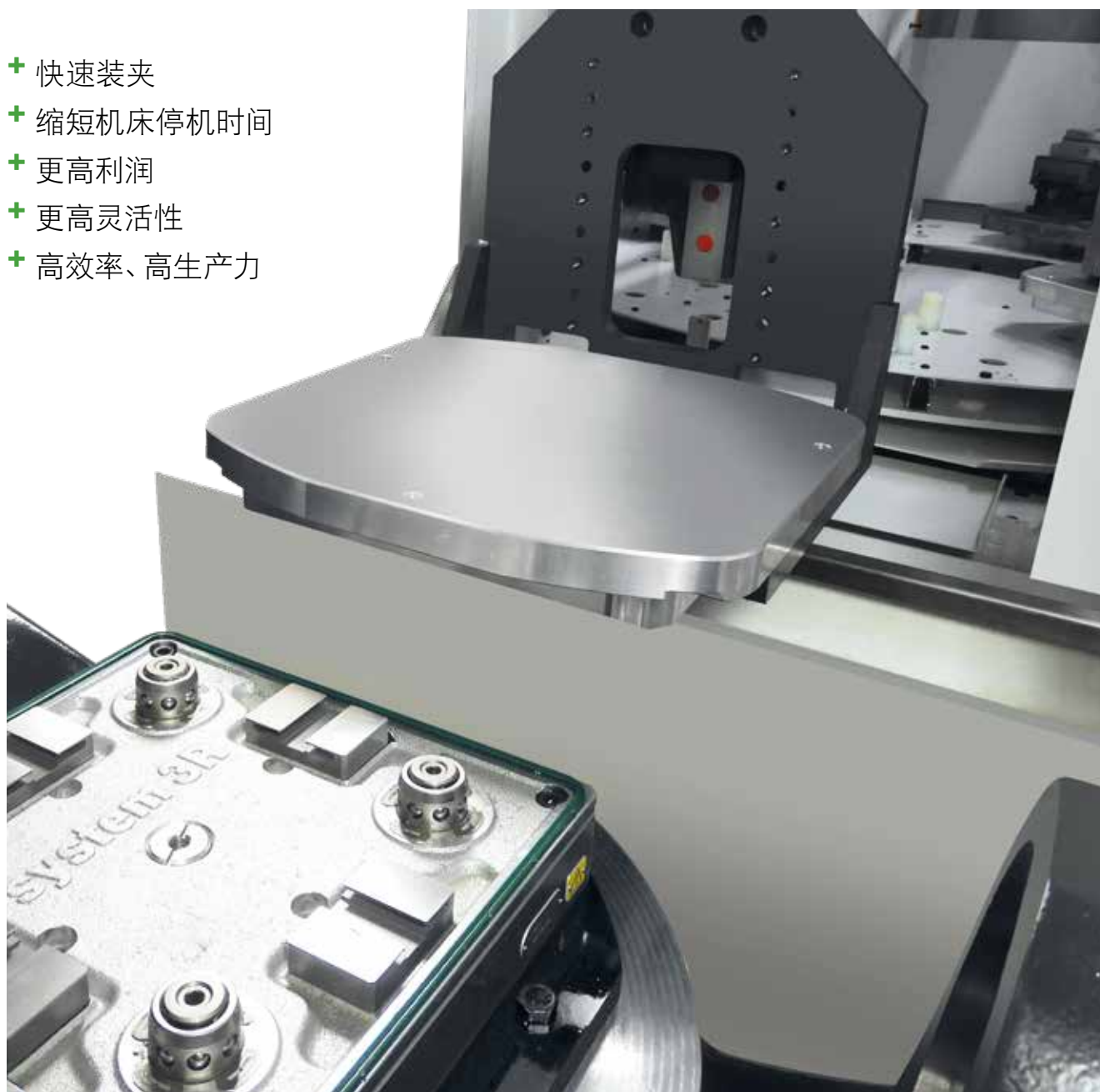
**第3步**  
扩展系统：  
System 3R的托盘库和夹紧系统



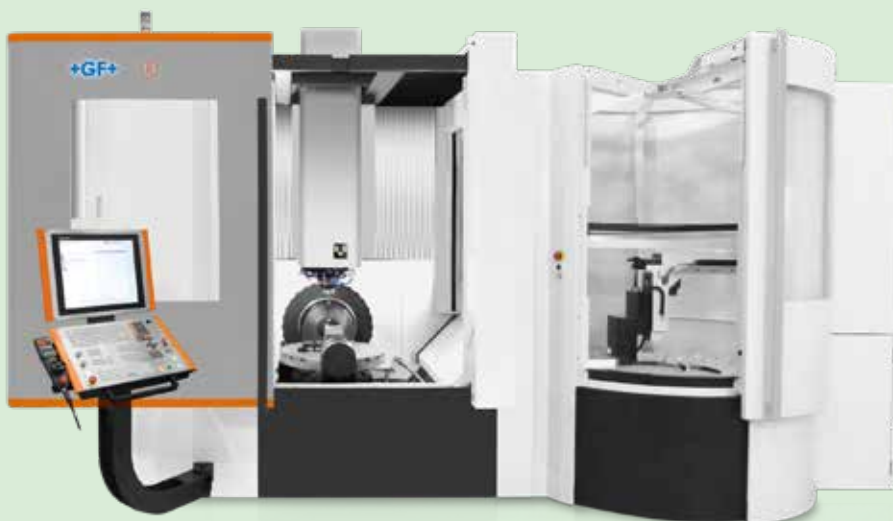
**+16小时**  
更高日产能

增加班次，24/7生产模式，降低成本。

- + 快速装夹
- + 缩短机床停机时间
- + 更高利润
- + 更高灵活性
- + 高效率、高生产力



Mikron MILL E 500 U搭载20,000 rpm主轴、力矩电机驱动的联动工作台和我们多达7盘位的Mikron Mill托盘自动化系统，让您更快收回投资。





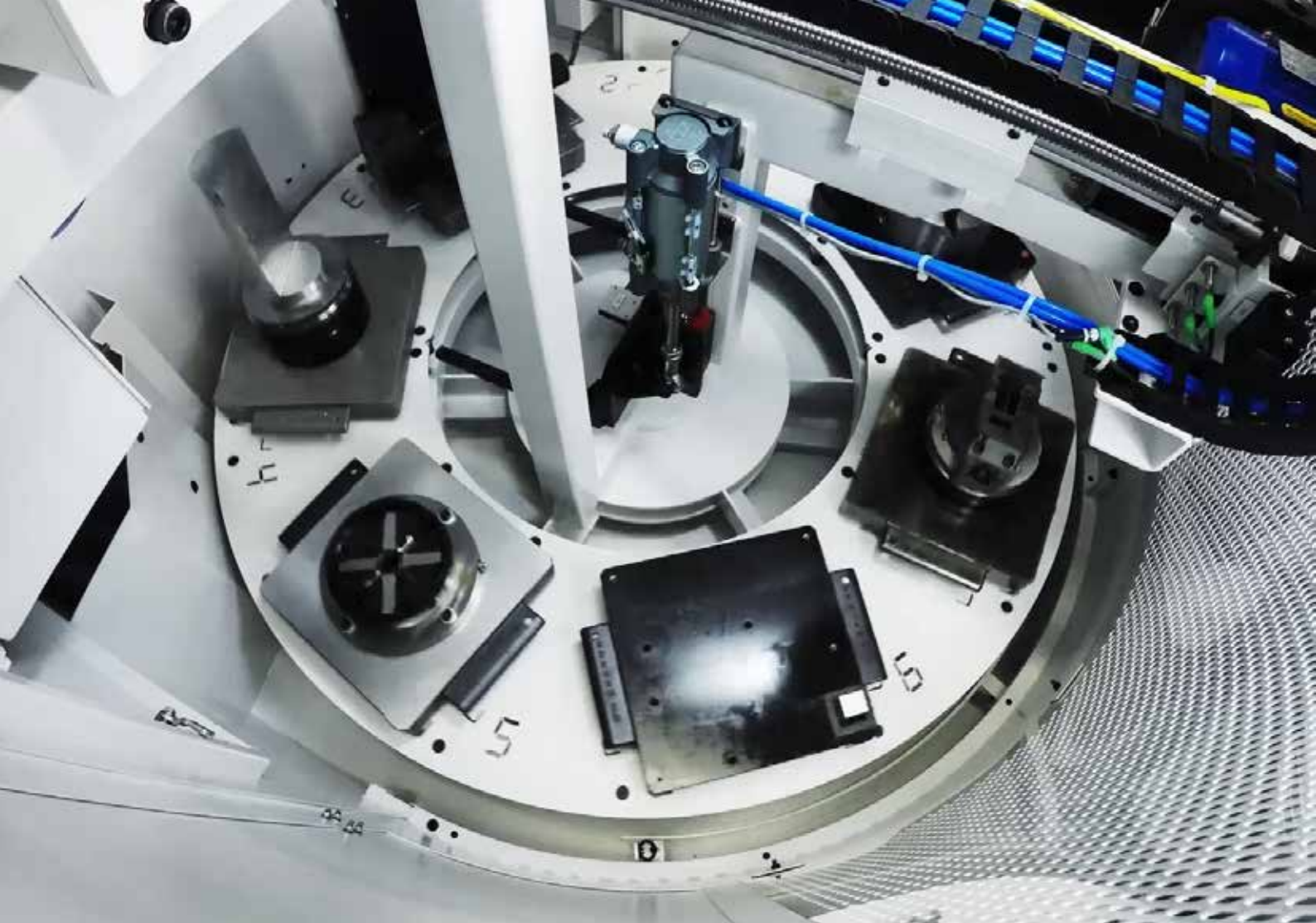
托盘库自动化

# 带托盘系统

我们一流的自动化系统提升您的生产力并降低生产成本。托盘库配大型操作门，用户可轻松接近托盘，手动装夹轻型工件和用吊车装夹重型工件。大尺寸视窗，方便用户更好地查看托盘区，托盘由机床数控系统管理。



人机友好的操作门，轻松装卸重量达200 kg的零件



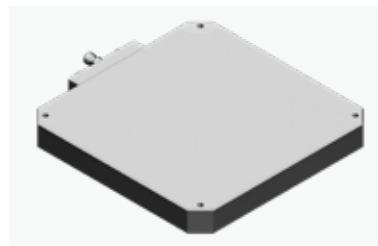
### 一次装夹完成5面加工

对于大型和小型工件的加工应用，5轴技术具有十分突出的优势。用5轴技术可以一次装夹完成不同形状和表面的加工。

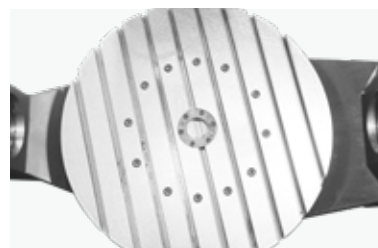
- + 回转摆动工作台可为托盘版：System 3R (Dynafix/Delphin)
- + 大台面版的回转摆动工作台 (Ø 500 / 630 mm带平行T形槽)
- + 直角结构的进给轴布局，易于理解铣削加工中的刀具/工件运动
- + B轴和C轴配直接测量系统
- + 5轴定位或5轴联动版加工中心



Dynafix托盘自动化系统



Delphin托盘自动化系统

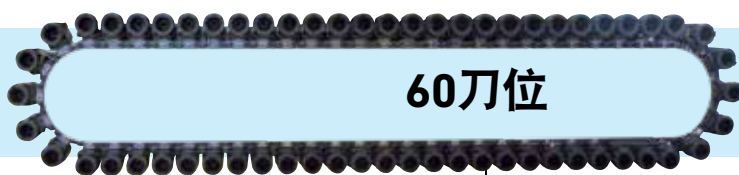
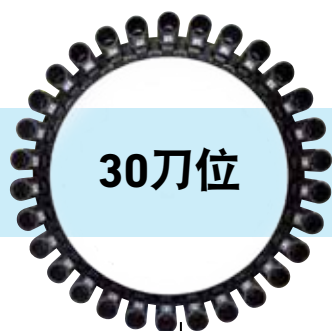


带平行槽的回转摆动工作台

刀库

# 定有一款解决方案 满足您的要求

- + 操作舒适和用户友好
- + 确保高生产力和高工艺可靠性
- + 在加工的同时装刀和卸刀
- + 操作舒适的刀库门, 轻松装刀





## 120、170或215刀位

带刀具运送系统的环形刀塔



## 高性能主轴

# 高性能铣削和 高效率加工

Mikron MILL E 500 U / 700 U系列加工中心配高性能主轴，可在一台机床上完成重切加工和高表面质量铣削加工。主轴前端配三个预紧的复合滚珠轴承，后端配高耐热性能的复合滚柱轴承，确保主轴旋转系统达到超高刚性，允许使用超长刀具铣削深型腔。这套解决方案可在刀尖处承受极高的铣削切削力，因此，可用更高进给速度加工，达到更高材料切除速度。

20,000 min<sup>-1</sup>主轴采用成熟可靠的OptiCool技术，保持主轴前端轴承冷却，另外的隔热冷却回路有效防止电机向主轴鼻端传热。这些技术确保主轴的热平衡和确保达到高精密度、高重复精度和高表面质量。

### 主轴20,000 min<sup>-1</sup>

功率 (S6)	36 kW
扭矩 (S6)	120 Nm
最高转速	20,000 min <sup>-1</sup>
加速度	2.5 s
润滑	油气
刀具接口	HSK-A63 DIN69063-1

- 直接润滑系统 (DLS)，轴承外圈采用油气润滑
- 全数字主轴，配全面的智能传感系统，可集成智能加工模块
- 带旋转接头的主轴中心冷却，可用所有已知冷却液或气体介质



12,000 min<sup>-1</sup>主轴满足不同加工应用对高性能和加工能力的要求。密封空气有效地保护滚珠轴承润滑，避免异物进入，延长轴承使用寿命。刀具由弹性夹刀和液压松刀。

### 主轴12,000 min<sup>-1</sup>

功率 (S6)	20 kW
扭矩 (S6)	88 Nm
最高转速	12,000 min <sup>-1</sup>
加速度	2.5 s
润滑	油气
刀具接口	ISO 40 / BT 40 / CAT 40

- OCS实现优异热稳定性
- 卓越的重​​量 / 性能比
- 集成intelliSTEP功能
- 主轴刀柄ISO 40/BT 40/CAT 40
- 无级可调的转速范围 — 无任何性能损失
- 支持内冷系统，满足生产应用要求 (选件)





## 主轴性能挑战

# 开槽加工

### 描述

- 加工1.5xD的槽深是机床的高难加工任务。
- 设置的进给速率可使主轴负载达85%。
- 高速测试加大机床负载。

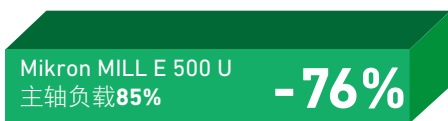


### 刀具

- 型号：Ø16立铣刀
- 制造商：  
FRANKEN (2615AZ.016)

### 加工参数

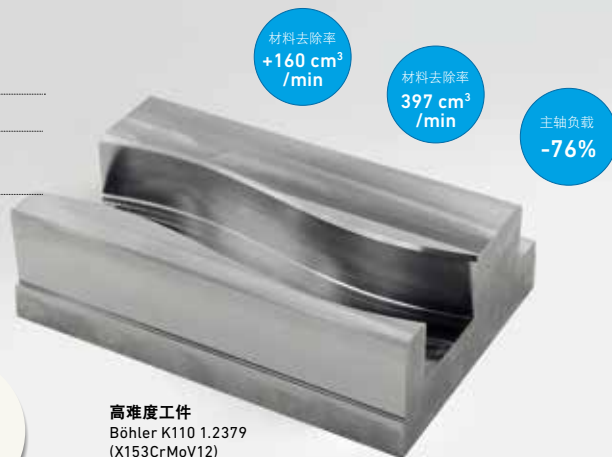
- 主轴转速：2,586 min<sup>-1</sup>
- 进给速度：1,034 mm/min
- 切削深度：24 mm
- 切削宽度：16 mm
- 材料去除率：397 cm<sup>3</sup>/min



## 机器设备和机械工程行业

### 典型工件

- 更高加工速度
- 提高材料去除率
- 减小振动和  
延长机床使用寿命



加工

高难度工件  
Böhler K110 1.2379  
(X153CrMoV12)

- + 无磨损
- + 高动态性能
- + 高精度
- + 无反向间隙

标准版摆动工作台是加工多个夹具上工件的理想选择。

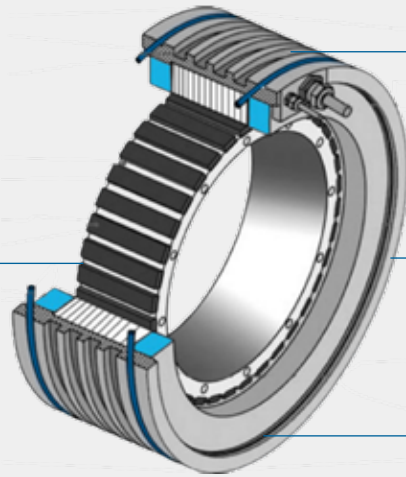


直驱力矩电机

# 配直驱电机的 回转摆动工作台

直驱力矩电机技术有效提高工件精密度和表面质量。  
直驱技术在传力过程中无机械传动件，直驱技术能避免以往传动技术中的摩擦、磨损、动态性能低和刚性不足等弱点。

回转摆动工作台全部由GF加工方案自己设计和制造。



水冷的力矩电机有效控制温度。

无机械传动件，提高动态性能。

减振式固定，有效吸收应力和振动。

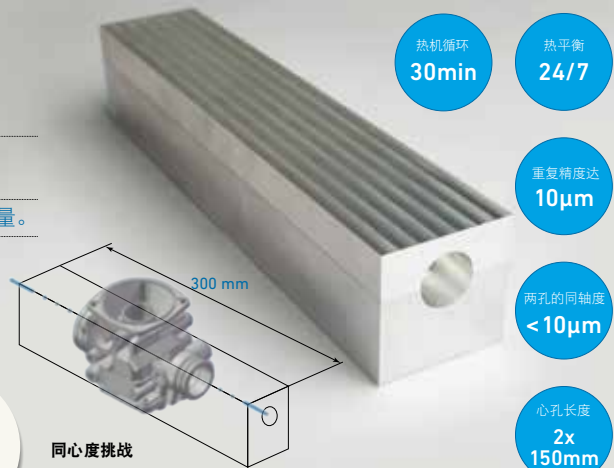
非接触式电机无磨损和确保更长使用寿命。



汽车行业

## 典型工件

确保5面工件的高定位精度。  
确保批量生产的高重复精度。  
快速达到稳定高质量。



热机循环  
30min

热平衡  
24/7

重复精度达  
10µm

两孔的同轴度  
< 10µm

心孔长度  
2x  
150mm

加工

同心度挑战

## 切屑管理

# 干净的湿式或干式加工

### 合理的切屑管理系统

- **大切屑量的轻小切屑**，用提升式刮板排屑器排屑并配二级过滤器的冷却系统
- **大切屑量的铣削钢切屑**，用提升式刮板排屑器排屑并配冷却液过滤系统

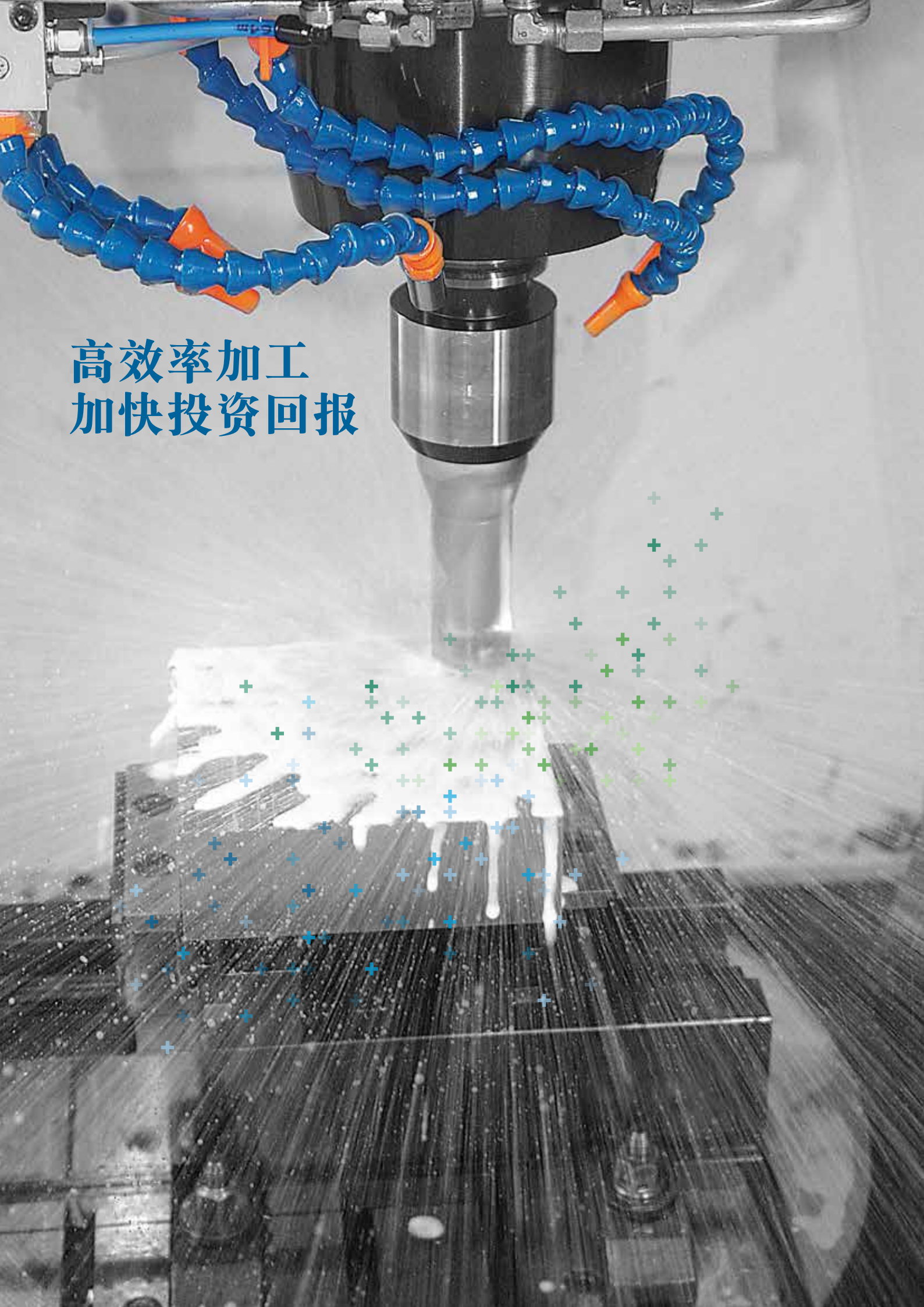


### 选件

- 主轴中心冷却
- 喷淋系统
- 冷却液温度控制
- 油分离器

- + 大坡度、光滑的防护罩内壁可理想地排屑
- + 喷淋喷嘴位于所有拐角位置，避免切屑堆积
- + 专业的提升式刮板排屑器，每小时将43 l切屑运出加工区





高效率加工  
加快投资回报

## Heidenhain TNC 640和智能加工模块

# 优化加工，提高工艺能力，充分发挥程序和机床潜力


“智能加工模块”是多个加工模块的总称，每个模块分别实现不同的功能。为提高铣削加工的“智能性”，需要考虑各种各样的需求。

- 1 建立全面有效的人机对话，为机床操作员提供准确信息，评估铣削加工任务。
- 2 帮助机床操作员优化工艺，显著提高加工效率。
- 3 优化机床的铣削工艺，提高工艺安全性和工件质量 - 特别是在无人值守生产时尤为重要。



- + 高工艺安全性和精密地生产工件。
- + 提高无人值守生产时的可靠性。
- + 延长机床使用寿命。
- + 显著降低生产成本。

Heidenhain TNC 640数控系统在铣削加工的全过程保持高灵活性和高效率，包括从任务准备到工件铣削完成。摆臂式的控制面板设计为机床操作员提供优异的易接近性，触控显示屏显著简化数控系统操作。TNC 640数控系统不仅功能丰富，而且用户界面易用和实用，简化机床操作员的全部日常操作，让机床操作员专心于其它工作。



**节能**  
智能加工模块，例如Econowatt，节电达50%，更环保，更经济。

**精密**  
智能加工模块，例如ITC和Kinematics opt，是加工中心达到高精密度的基础，确保最终工件达到更高精密度。

**保护**  
智能加工模块，例如PFP不仅保护机床和刀具，还能延长其使用寿命。

客户服务

# 全新数字化服务模块

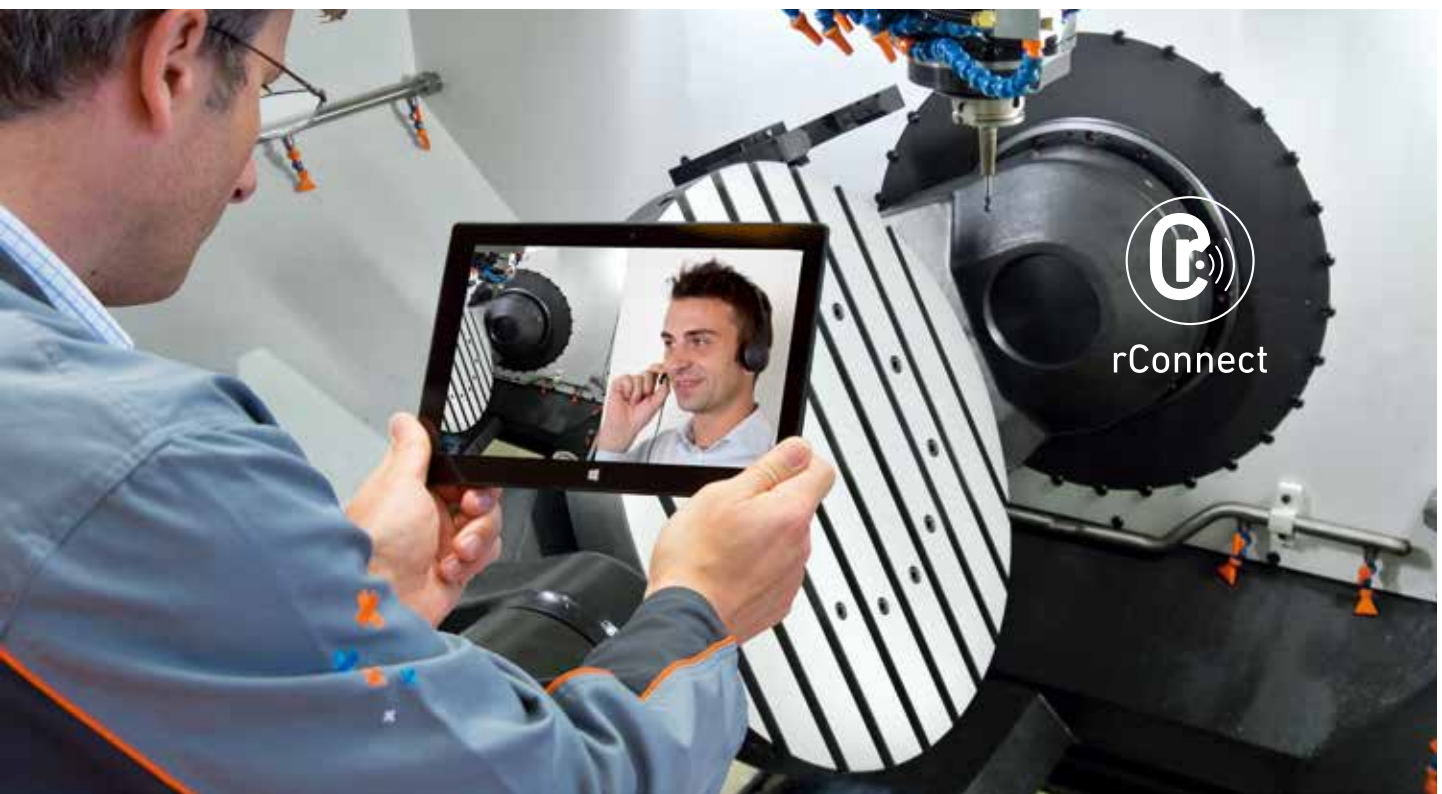
GF加工方案的客户服务中心不断拓展技术范围，现在就为客户提供面向未来的服务。



**rConnect**是数字化服务平台，适用于GF加工方案的全部加工技术。**rConnect**采用模块化结构，提供系列化的服务，致力于提高制造生产力。已获TÜVIT受信产品的认证。

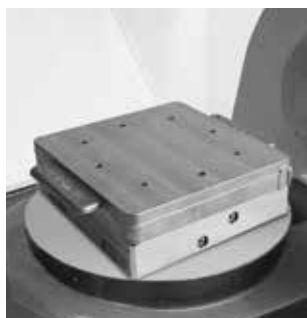
**rConnect Messenger**将机床数据发到移动设备上，让您始终掌握生产的最新状况。用智能手机管理车间。

借助**rConnect实时远程协助（LRA）**，我们的专家级工程师快速响应服务需求。LRA提供有效的面对面帮助，支持语音、视频、聊天等众多功能。



## 选件

# 多种选件，助您成功！



托盘



激光刀具测量系统



红外线测头



油雾抽吸装置



主轴中心冷却空气 / 冷却液



冲淋系统



TSC纸带过滤器 (20 bar)



旋转视窗



操作模式3



信号灯



附加选件



智能加工模块



### 发那科数控系统

高可靠性和高性价比的CNC数控系统，提供NANO插补和AI轮廓控制的高级功能

### 高性能和高可靠性

Fanuc Oi-MD为超紧凑型数控系统，电缆连接简单，可靠性高和维护便捷。

新款发那科驱动技术结合Fanuc Oi-MD数控系统的更高分辨率位置指令，可达到更光滑的加工面。





## 技术参数



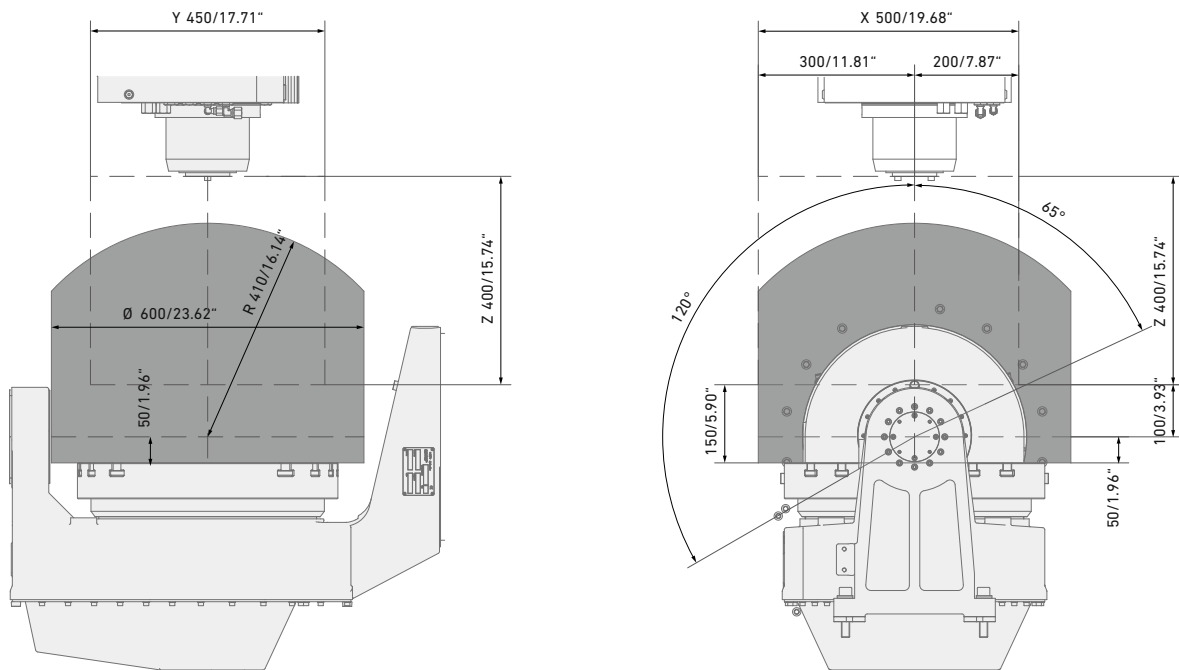
Mikron MILL E 500 U



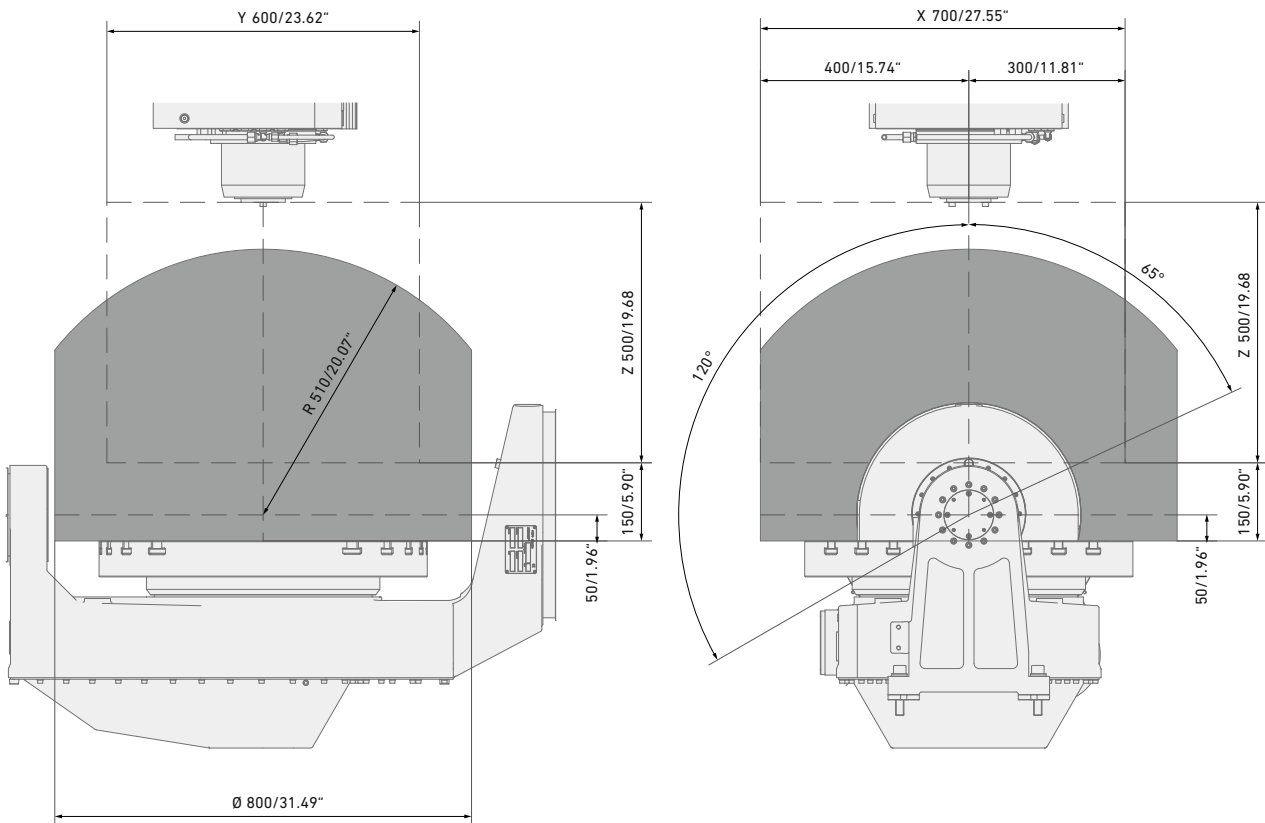
Mikron MILL E 700 U

机床			Mikron MILL E 500 U	Mikron MILL E 500 U	Mikron MILL E 700 U	Mikron MILL E 700 U
			5轴RTT	5轴联动RTT	5轴RTT	5轴联动RTT
<b>轴行程</b>						
纵向	X	mm	500	500	700	700
横向	Y	mm	450	450	600	600
垂直	Z	mm	400	400	500	500
摆动轴		°	-65 / +120	-65 / +120	-65 / +120	-65 / +120
旋转轴		°	n x 360	n x 360	n x 360	n x 360
轴数			3+2	5轴联动	3+2	5轴联动
<b>主轴</b>						
主轴类型			直连	电主轴	直连	电主轴
最高转速		min <sup>-1</sup>	12,000	20,000	12,000	20,000
最大扭矩		kW/Nm	20/88	36/120	20/88	36/120
刀具接口			ISO 40 BT 40 CAT 40	HSK-A63	ISO 40 BT 40 CAT 40	HSK-A63
<b>运动速度</b>						
快移速度	X, Y, Z	m/min	30 / 30 / 30	30 / 30 / 30	30 / 30 / 30	30 / 30 / 30
快移速度	B, C	min <sup>-1</sup>	17 / 28	32 / 112	17 / 28	32 / 112
<b>自动化</b>						
内置刀库	套		DT 30 / CT 60	DT 30 / CT 60	DT 30 / CT 60	DT 30 / CT 60
塔式刀库	套		120 / 170 / 215	120 / 170 / 215	120 / 170 / 215	120 / 170 / 215
托盘库	套		5 Delphin 400/400 或 5 MTS 400/400 或 7 Dynafix 350/350 或 7 UPC 320/320	5 Delphin 400/400 或 5 MTS 400/400 或 7 Dynafix 350/350 或 7 UPC 320/320	5 Delphin 400/400 或 5 MTS 400/400 或 7 Dynafix 350/350 或 7 UPC 320/320	5 Delphin 400/400 或 5 MTS 400/400 或 7 Dynafix 350/350 或 7 UPC 320/320
托盘换盘时间	秒		30	30	30	30
机器人接口			有	有	有	有
<b>回转摆动工作台</b>						
T形槽工作台	mm		500	500	630	630
工件重量 (3/5)	kg		300	300 / 200	450	450 / 450
<b>重量</b>						
机床重量	kg		6,030	6,030	8,060	8,060
<b>数控系统</b>						
海德汉			TNC 640	TNC 640	TNC 640	TNC 640
发那科 (12,000 min <sup>-1</sup> )			0i-MD	-	0i-MD	-

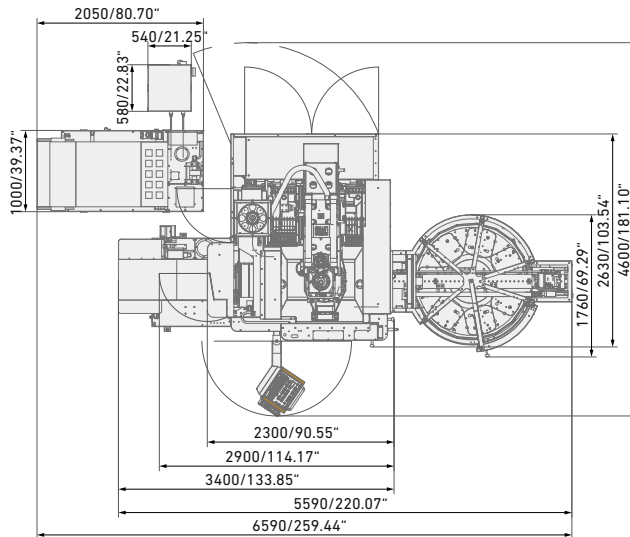
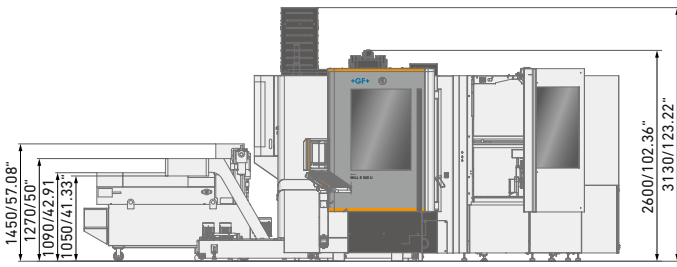
## Mikron MILL E 500 U



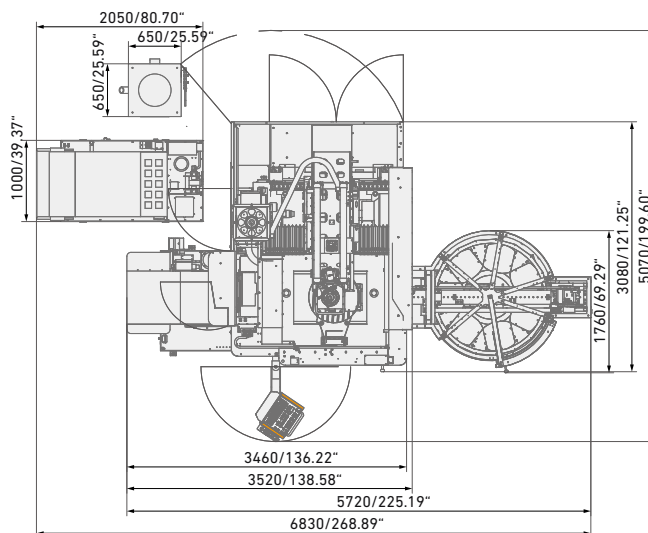
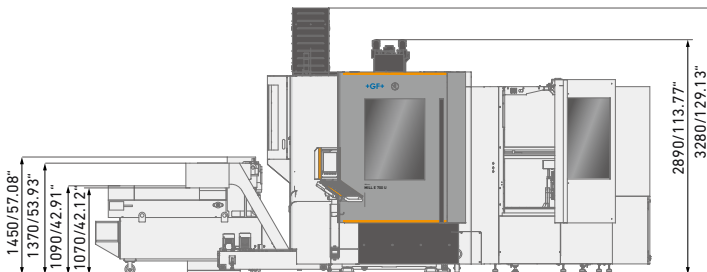
## Mikron MILL E 700 U



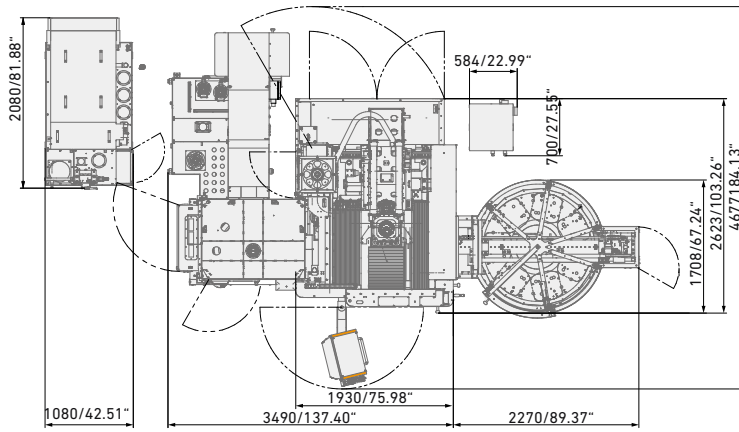
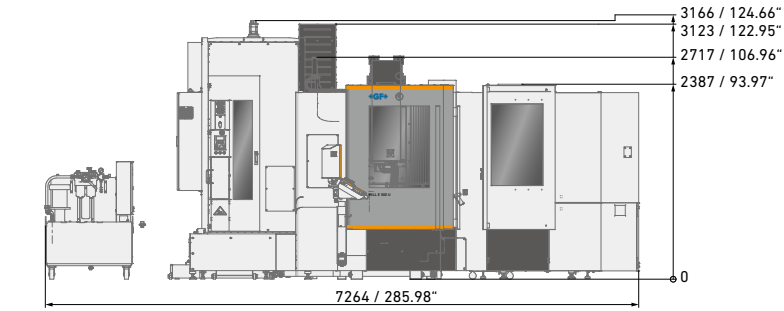
## Mikron MILL E 500 U带托盘库



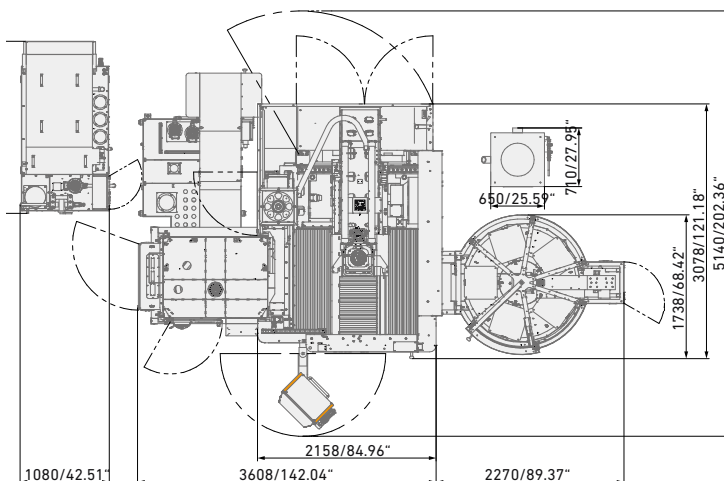
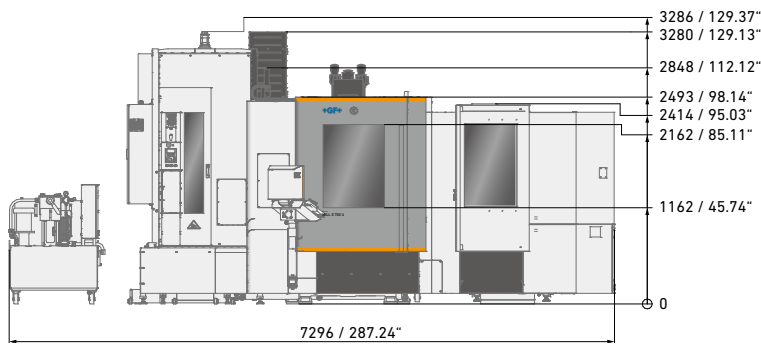
## Mikron MILL E 700 U带托盘库



## Mikron MILL E 500 U带托盘库和120、170或215位刀库



## Mikron MILL E 700 U带托盘库和120、170或215位刀库



## 关于GF加工方案

# 多种加工技术解决方案供应商

我们提供多种加工技术，以高附加值、高智能性、高生产力和高质量满足您的及特定应用要求。您的成功是我们的第一宗旨。为此，我们不断进取，确保我们的精湛技术更卓越。无论您身处何地 and 何行业，也无论您企业规模之大小，我们都为您提供适合您的完整解决方案；我们以客户为核心，用贴心的服务即刻帮助您快速成长。

### EDM（电加工）



#### 慢走丝线切割EDM

GF加工方案的慢走丝线切割电加工技术速度快、精度高，而且节能高效。从仅0.02mm细微工件的超高精度加工到高性能加工解决方案，满足高速加工中对高表面质量的苛刻要求，我们的慢走丝线切割加工解决方案确保您的成功。

#### 电火花成形加工EDM

GF加工方案的革命性电火花成形电加工技术，包括iGAP等技术，帮助客户显著提升加工速度并降低电极损耗。我们的全部电火花成形加工机床都提供高速加工能力并达到镜面级的Ra 0.1 μm(4 μin)高表面质量。

#### 穿孔加工EDM

GF加工方案提供可靠的穿孔电加工解决方案，让您在导电材质上快速进行穿孔加工，五轴机型还能以任何角度在工件倾斜面上进行穿孔加工。

### 铣削加工



#### 铣削加工

Mikron MILL S系列高速、高精铣削加工解决方案为高精度工模具制造商提供突出的竞争优势。Mikron MILL P系列铣削加工中心的高性能和自动化系统拥有更高生产力。我们的MILL E系列经济型解决方案让客户更快地收回投资。

#### 高性能的叶片加工

我们的Liechti交钥匙总包解决方案让您高动态性能地加工高精度叶片。特有的叶片加工性能和专有知识有效降低单件成本和提高生产力。

#### 主轴

Step-Tec是GF加工方案的子公司，在每一款加工中心开发初期都参与设计开发。Step-Tec主轴结构紧凑、精度高并拥有恒温控制功能和优异的几何重复精度，是Mikron铣削加工中心的核心理件和理想的当然之选。

### 先进制造



#### 激光表面纹理加工

全数字化的激光表面纹理加工技术轻松加工装饰性纹理和功能纹理，且加工效果可简单的反复重现。即使复杂的三维几何和精密工件，也能进行纹理加工、蚀刻、微结构加工、打标和标识加工。

#### 激光微细加工

GF加工方案拥有业内完整的激光微细加工产品线，在更小和更灵巧几何零件上加工细小和高精度的几何特征，满足当今前沿产品的要求。

#### 激光增材制造技术 (AM)

GF加工方案携手全球领先的增材制造解决方案供应商，即3D打印技术的领先公司3D Systems共同推出全新金属3D打印解决方案，满足生产企业对高效率生产复杂金属工件的要求。

### 工装夹具和自动化



#### 工装夹具

高精度的System 3R基准系统准确地夹紧和定位电极和工件，在保持超精的同时，还提供充分的生产自主性。轻松地互联各类机床，有效缩短装夹时间，并在不同工序间轻松地运送工件。

#### 自动化

我们与System 3R共同提供可扩展、高性价比的自动化解决方案，满足您对简单的单机生产单元或复杂的多工艺生产单元的量身定制要求。

### 软件



#### 数字化解决方案

为加快数字化转型，GF加工方案已收购专注于机床互联的Symmedia软件公司。我们将共同作为各行业应用提供全面的工业4.0解决方案。未来需要敏捷，快速适应连续的数字化工艺。我们的智能制造技术内含专有技术、优化生产的工艺和车间自动化功能：智能化和互联机床的解决方案。

### 客户服务



#### 全面的服务

在客户设备的全生命周期内，我们提供三个层次的技术支持服务，确保客户的机床高性能地工作。“操作支持”服务提供全部原厂备件和认证耗材。“设备支持”服务提供备件、技术支持和系列预防性服务，确保机床增加运行时间。“业务支持”服务为客户提供量身定制的业务解决方案。



## 瑞士

Biel/Bienne  
Losone  
Geneva  
Flawil  
Langnau

[www.gfms.com](http://www.gfms.com)  
[www.gfms.com/ch](http://www.gfms.com/ch)

## 欧洲

Germany, Schorndorf  
[www.gfms.com/de](http://www.gfms.com/de)

United Kingdom, Coventry  
[www.gfms.com/uk](http://www.gfms.com/uk)

Italy, Agrate Brianza - MI  
[www.gfms.com/it](http://www.gfms.com/it)

Spain, Sant Boi de Llobregat  
Barcelona  
[www.gfms.com/es](http://www.gfms.com/es)

France, Palaiseau  
[www.gfms.com/fr](http://www.gfms.com/fr)

Poland, Raszyn / Warsaw  
[www.gfms.com/pl](http://www.gfms.com/pl)

Czech Republic, Brno  
[www.gfms.com/cz](http://www.gfms.com/cz)

Sweden, Vällingby  
[www.gfms.com/system3r](http://www.gfms.com/system3r)

Turkey, Istanbul  
[www.gfms.com/tr](http://www.gfms.com/tr)

## 美洲

USA  
Lincolnshire, IL  
Chicago, IL  
Holliston, MA  
Huntersville, NC  
Irvine, CA  
Woodridge, IL  
[www.gfms.com/us](http://www.gfms.com/us)

Canada, Mississauga ON  
[www.gfms.com/us](http://www.gfms.com/us)

Mexico, Monterrey NL  
[www.gfms.com/us](http://www.gfms.com/us)

Brazil, São Paulo  
[www.gfms.com/br](http://www.gfms.com/br)

## 亚洲

China  
Beijing, Shanghai, Chengdu, Dongguan,  
Hong Kong, Changzhou  
[www.gfms.com/cn](http://www.gfms.com/cn)

India, Bangalore  
[www.gfms.com/sg](http://www.gfms.com/sg)

Japan  
Tokyo, Yokohama  
[www.gfms.com/jp](http://www.gfms.com/jp)

Korea, Seoul  
[www.gfms.com/kr](http://www.gfms.com/kr)

Malaysia, Petaling Jaya  
[www.gfms.com/sg](http://www.gfms.com/sg)

Singapore, Singapore  
[www.gfms.com/sg](http://www.gfms.com/sg)

Taiwan  
Taipei, Taichung  
[www.gfms.com/tw](http://www.gfms.com/tw)

Vietnam, Hanoi  
[www.gfms.com/sg](http://www.gfms.com/sg)

## 概览

创新的高速铣削和专有的主轴技术、领先的放电加工及独特的激光加工技术，结合智能自动化系统，使用户保持高效生产，获得更高的收益。GF加工方案全方位的客户服务体系，同时为您提供全面的整体解决方案。

## 联系方式

上海市外高桥自由贸易试验区  
富特东三路526号4幢C座  
Tel: +86(0)21 5868 5000  
Fax:+86(0)21 5868 0020

北京市顺义区马坡镇坤安路1号  
Tel: +86(0)10 6460 6822  
Fax:+86(0)10 6460 6829

东莞松山湖高新技术产业开发区  
南山路1号中集智谷1403栋  
Tel: +86(0)769 2165 2200  
Fax:+86(0)769 2289 2825

成都市龙泉驿区车城东七路699号  
(成都航院博学楼一层)  
Tel: +86(0)28 8782 7076  
Fax:+86(0)28 8782 7031

[www.gfms.com](http://www.gfms.com)



官方微信扫一扫  
更多信息早知道



官方抖音扫一扫  
更多精彩早知道