

Mikron

MILL S/X

400 / 400 U / 500
600 / 600 U / 800



精益求精

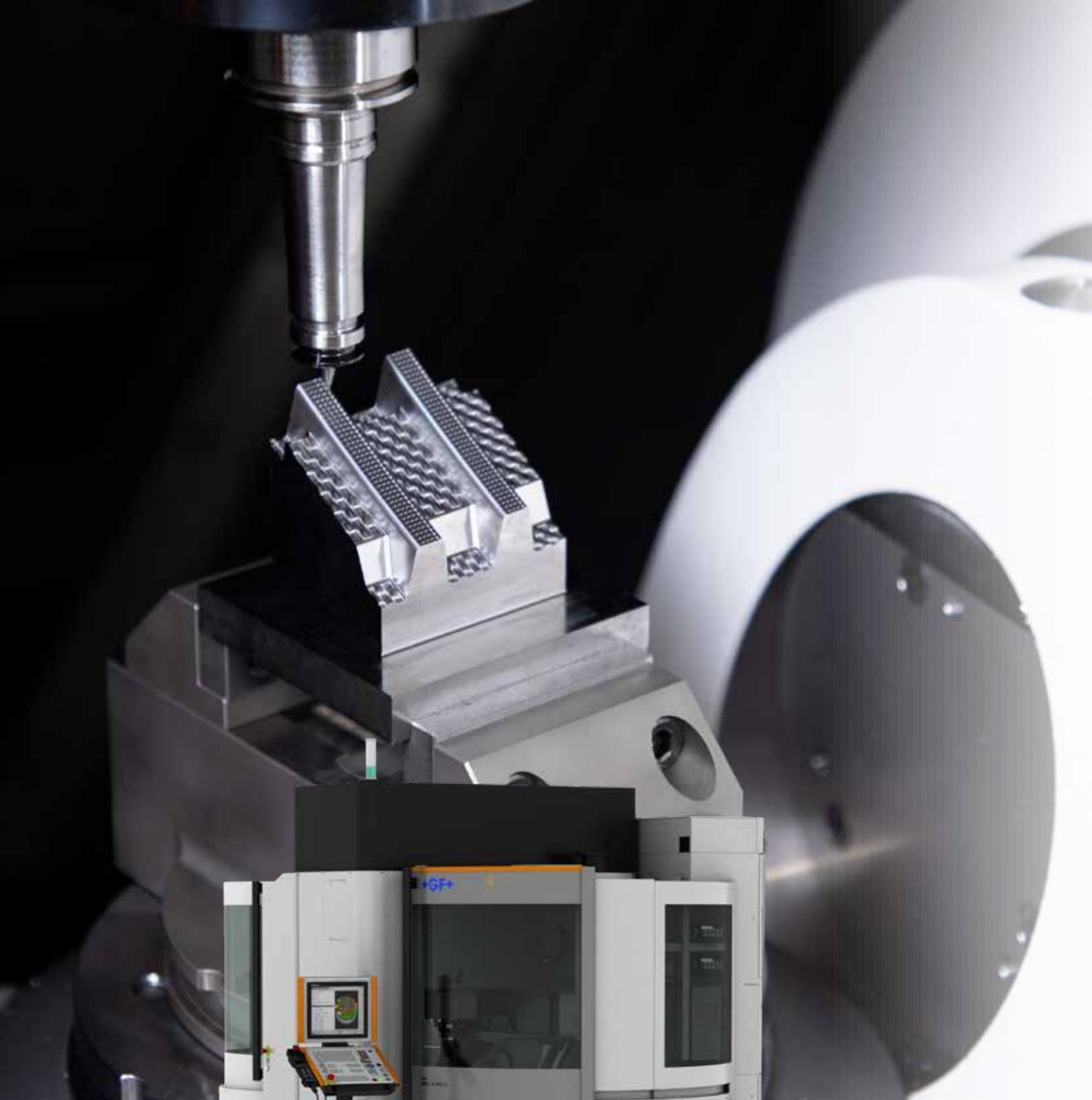
GF加工方案: 一切为您!

用户的需求就是我们的责任，GF加工方案将为您提供值得信赖的整体解决方案及全方位服务。我们具有无与伦比的放电加工、激光纹理加工、激光微细加工、增材制造和一流的铣削加工技术，主轴、工装夹具和自动化系统，我们所有的解决方案都得到了全面的客户服务和专业的GF加工方案培训支持。GF加工方案拥有的著名加工技术品牌 AgieCharmilles, Microlution, Mikron Mill, Liechti, Step-Tec和 System 3R 将帮助您提升价值，我们的数字化智能制造的解决方案，提供嵌入式专业知识和优化的生产过程，跨越所有行业，增加您的竞争优势。



目录

5	高动态性能加工，高精密度和高表面质量
6	直线电机进给轴和力矩电机工作台
7	长时间加工保持精密
8	Step-Tec 主轴
10	铣削/磨削：二合一解决方案
12	操作舒适和自动化
14	JobToolManager (JTM)
15	刀库
16	机床自动校准 (AMC)
18	GR3 解决方案
20	复合加工提升真价值
22	技术参数
30	GF 加工方案



MILL S/X

高动态性能加工， 高精密度和高表面质量

高动态性能

工件复杂性和精密度在提高，生产周期时间日趋苛刻，5轴技术已不可或缺。直线轴、回转轴和摆动轴精密配合，一次装夹直接完成铣削加工，缩短生产时间，无需其它工序步骤。一次装夹加工功能和精准的五轴运动特性，有效提高表面质量和精密度。

高精密度和高表面质量

优异的机床结构设计，严格的机械要求为高表面质量和高重复性奠定基础。Step-Tec主轴和直线电机工作可靠并辅以稳环境技术确保工件达到高表面质量。并满足用户的不同应用要求和缩短产品上市时间，同时保持高精度。

GF加工方案标志性的易操作性和设计

众所周知，Mikron MILL S/X系列加工中心操作舒适，可轻松适配客户车间。机床设计合理，易于安装和接近。可轻松连接加工中心与机器人，而且易于扩展，提高客户的投资回报率（ROI）。



直线电机进给轴和力矩电机工作台

在铣削加工期间，直线电机直线轴和力矩电机回转摆动工作台工作平稳或动态性能高。无论铣削时间的长短，加工的工件都能达到高精度。

获益

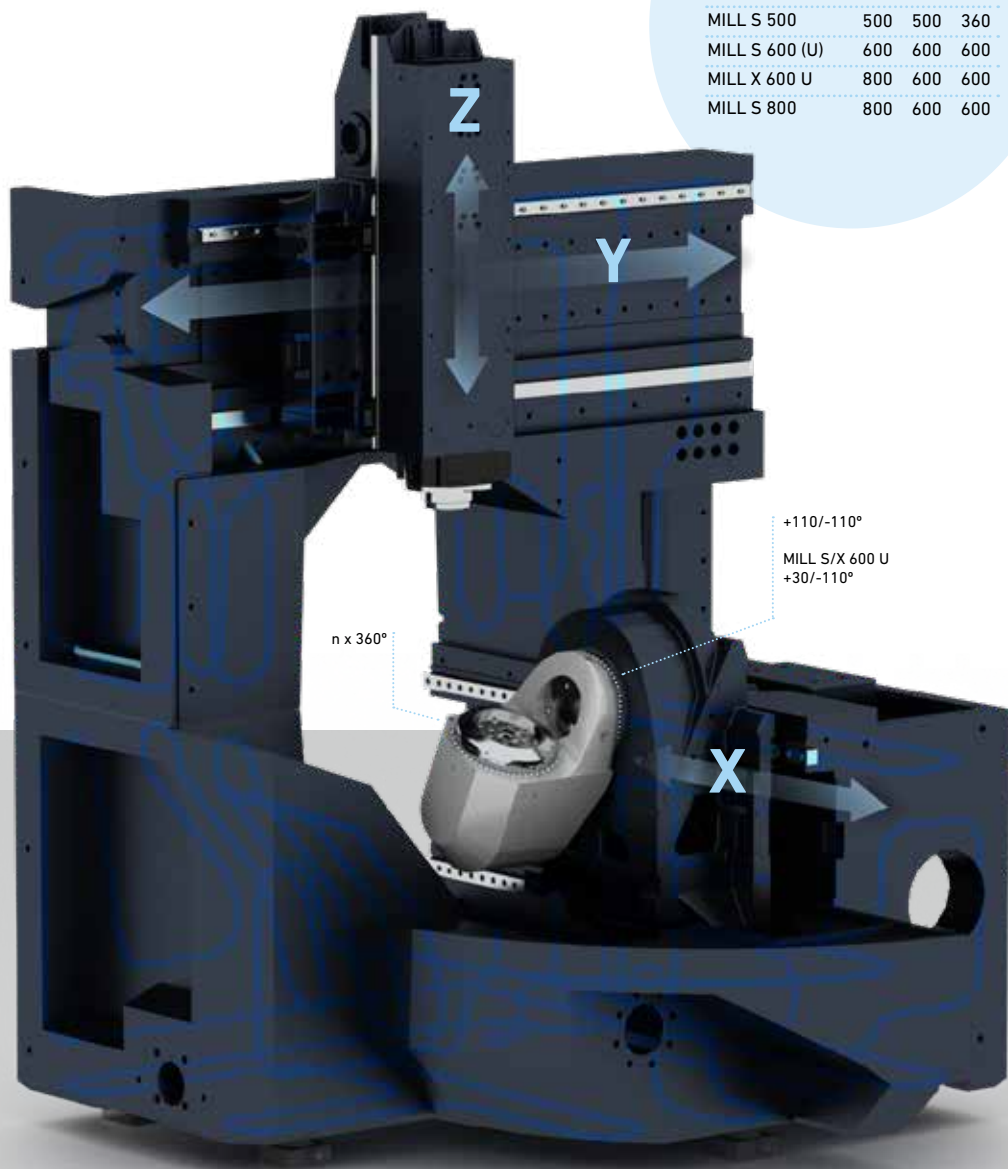
- 高精度
- 高表面质量

Mikron MILL系列加工中心的回转摆动工作台全部配力矩电机，每台机床都在GF加工方案的瑞士Biel工厂组装，组装中严格控制每一步操作。

获益

- 高质量零部件
- 缩短停机时间
- 工作台操作舒适

	X	Y	Z
MILL X 400	500	450	360
MILL S/X 400 U	500	240	360
MILL S 500	500	500	360
MILL S 600 (U)	600	600	600
MILL X 600 U	800	600	600
MILL S 800	800	600	600



长时间加工保持精密

Econowatt智能加工模块可将机床设置为可调的待机和唤醒模式，让机床在理想的热条件下开始生产，降低能源消耗。



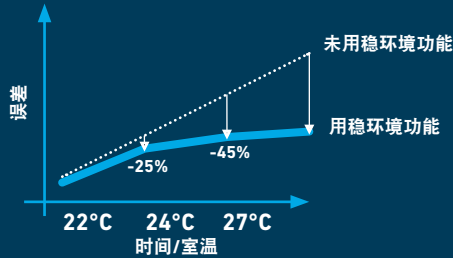
要充分利用机床的精密度，需要非常仔细地校准机床几何。
AMC为用户提供全程向导，显著简化校准操作。



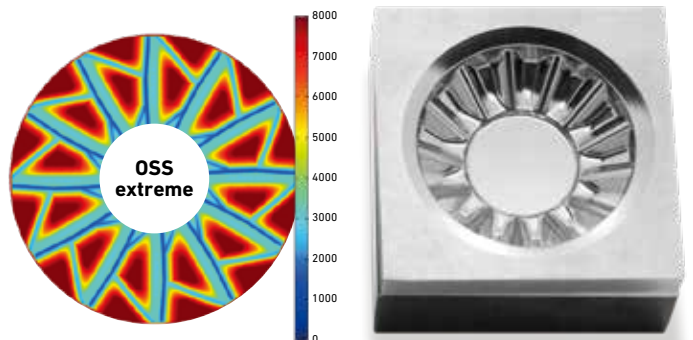
稳环境选配开创了新一代精密切削时代，周密设计的主动冷却系统和精巧的电子辅助功能有效控制发热难题。



保持机床温度不变，
工件质量高



OSS操作者辅助系统增强版（OSS extreme）智能加工模块是GF加工方案特别开发的软件并已获专利，可优化加工条件。为达到理想的加工效果，可在此模块中选择机床设置，其中考虑加工优先项和机床参数。



Step-Tec主轴

永葆领先

Step-Tec不断开发和完善高速主轴，且仅采用高质量的主轴部件，确保Step-Tec高速主轴充分安全工作。

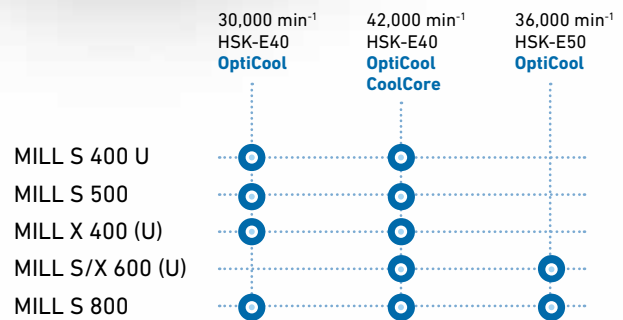
获益

- 延长产品使用寿命
- 无停机时间
- 严格控制高速时振动
- 严格控制高速时发热

Step-Tec详细分析主轴热特性，避免主轴变形，在铣削加工期间，主轴可保持均匀的几何特性。仔细检查不同主轴产品线的热特性，并在物理磁滞效应基础上不断提高热特性。

获益

- 安全铣削工艺
- 高速时可达高精度
- 优异的热特性



OptiCool

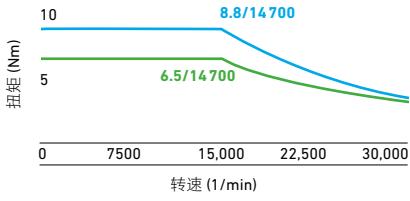
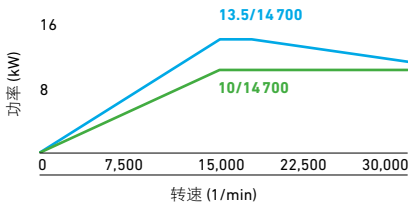
Step-Tec的OptiCool主轴系列不仅能保证主轴的热稳定性，而且能最大限度降低向主轴箱（例如Z轴）的自然传热，确保机床的几何精度。



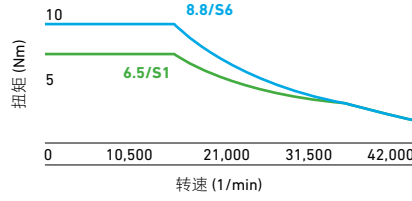
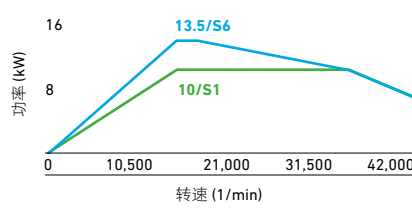
CoolCore

传统的定子冷却已达极限，Step-Tec的CoolCore主轴不仅冷却主轴定子，还冷却主轴转子，降低温度和最大限度减少温度波动。

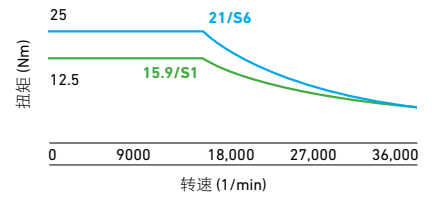
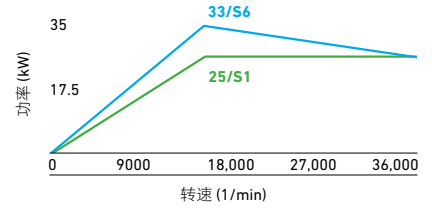
30,000 min⁻¹, HSK-E40



42,000 min⁻¹, HSK-E40



36,000 min⁻¹, HSK-E50



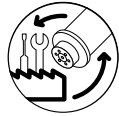
— S1 — S6 40% ED ts=2 min.

专属的主轴服务



SEP 主轴交换服务

返厂大修的交换主轴可在24小时内到货(欧洲外48小时), 可供性高, 物美价廉。



SFR 主轴原厂维修

主轴维修质量高、成本低, 使用原厂零件并提供主轴制造商质保。



SOM 主轴现场维护

现场技术支持, 包括调试、诊断、故障排除和更换易损件。



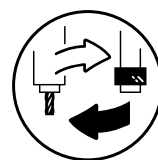
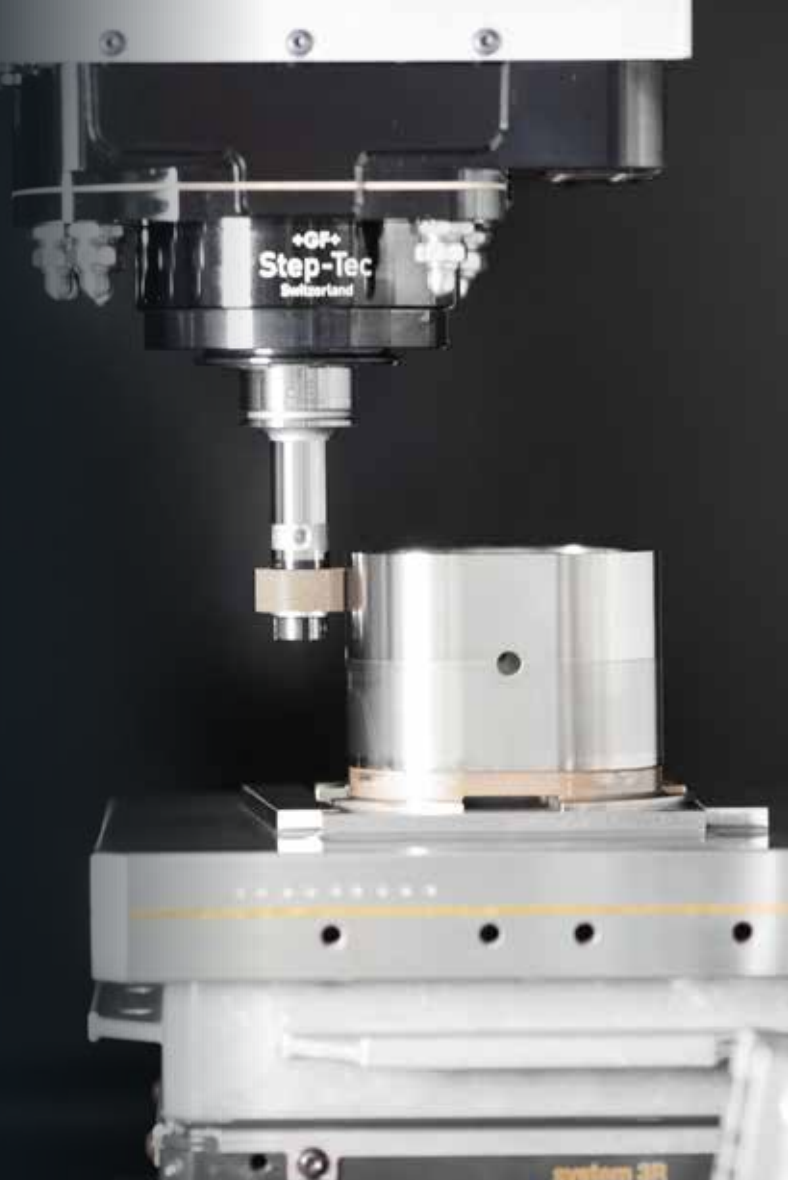
铣削/磨削

二合一 解决方案

Mikron MILL S/X U加工中心将铣削与坐标磨削功能集于一身。在加工中心内，磨削系统的设计可保持标准工件尺寸不受影响，装夹面支持自动化。尽管如此，激光刀具测量系统和砂轮修整主轴位于加工区旁，便于机床操作员快速磨削。

获益

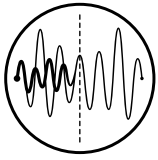
- 不影响工件尺寸
- 不影响装夹面
- 快速设置磨削工艺



GF加工方案的二合一解决方案有效提高客户的加工工艺和显著减少工序步骤。结合铣削加工与磨削加工以及机床的超高动态性能、一致的热稳定性和高精度，让用户获益于更快投资回报和可提供高端、高质量的产品。

获益

- 减少工件和模具生产的工序步骤。
- 显著加快投资回报。
- 始终可加工高端和高质量的工件和模具。



砂轮修整主轴配声发射（AE）传感器，可在修整砂轮期间检测修整信号并在海德汉数控系统上将信号可视化。这款加工中心还另配一个声发射传感器，在磨削加工中检测声音信号，进一步优化磨削工艺。

获益

- 磨削监测
- 工艺优化



砂轮修整主轴安装在三轴工作台旁并轻微倾斜，可修整不同的复杂砂轮。修整主轴转速可调，可在3,000 rpm至20,000 rpm间调整。

获益

- 修整灵活性
- 应用灵活性
- 砂轮效率
- 高工艺可靠性

操作舒适和自动化



托盘库



加工区



刀库

Mikron MILL S/X加工中心以优异的铣削性能、高动态性能和无可挑剔的操作友好性而著称。该系列加工中心用户友好、机床操作员可轻松接近托盘库、加工区和刀库及维护位。

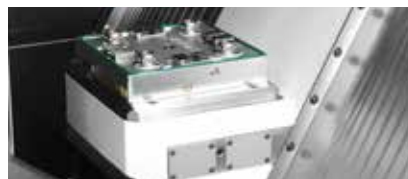
获益

- 操作舒适
- 快速铣削设置
- 优异的易接近性和加工区视线

工作台系列



Mikron MILL X 400 U 25 kg



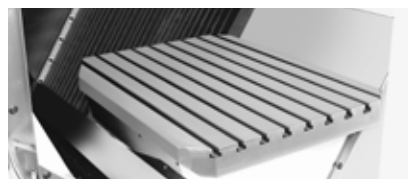
Mikron MILL X 400 120 kg



Mikron MILL S 500 200 kg

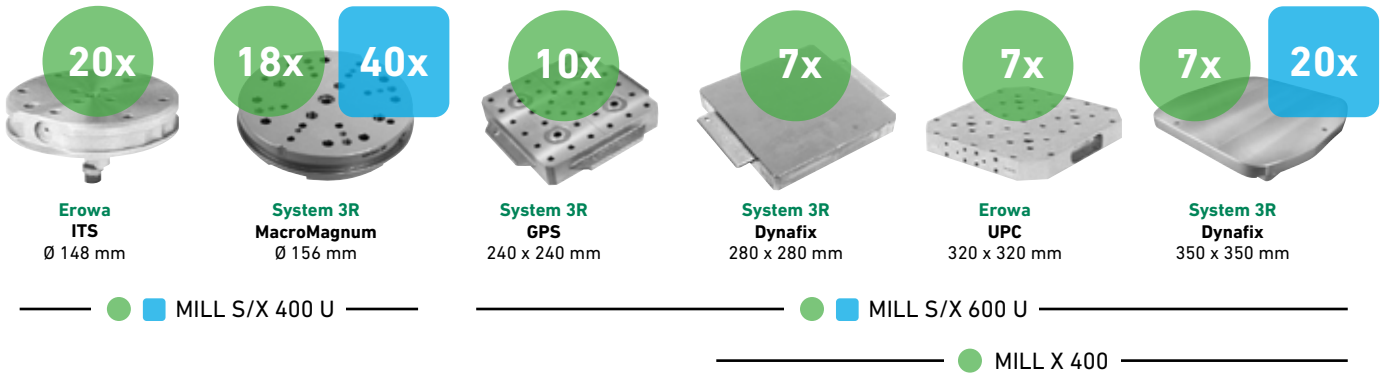


Mikron MILL S 600 U 120 kg
Mikron MILL X 600 U 120 kg



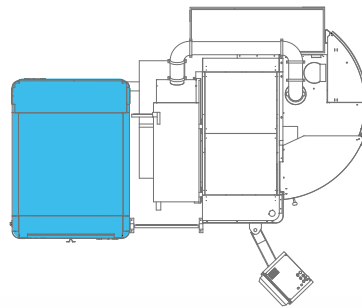
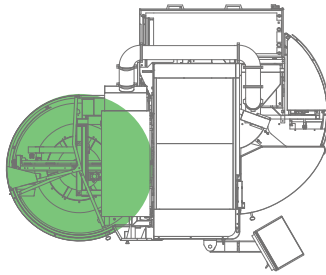
Mikron MILL S 600 500 kg
Mikron MILL S 800 1,000 kg

标准托盘库版本



盘式托盘库

MILL S/X 400 U
MILL X 400
MILL S/X 600 U



WorkPartner 1+

MILL S/X 400 U
MILL S/X 600 U



自动化

MILL S/X (U)系列加工中心不仅操作舒适和用户友好，而且可轻松实现自动化，可搭配不同托盘库或第三方自动化系统。MILL S/X (U)加工中心灵活性优异和自动化就绪，可无人值守加工，值得期待。

获益

- 可灵活自动化
- 自动化系统布局合理
- 可轻松接近加工中心和自动化系统
- 可达更高车间生产力
- 可配置完整生产线

单机自动化

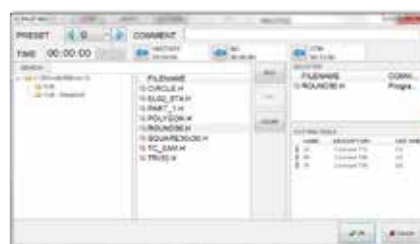
JobToolManager (JTM) 重现车间敏捷性



JTM软件简单易用，可管理配托盘交换系统的一台机床。在托盘交换系统旁的触控屏上，可将数控程序拖放到托盘位处，关联数控程序。

获益

- 机床正在加工时，可轻松调整任务优先级。
- 正在加工时，添加或删除加工任务。
- 刀具不全时，不能开始加工。
- 计算托盘库中工件的预计加工时间和当前加工时间。

Screenshot of the JTM software interface showing a detailed summary table. The table has columns for "JOB", "DESCRIPTION", "NO.", "MILL", "JOB", "LPT NO.", "LPT", "MATERIAL", "CUTTER", "DIA", "LPT", "MILL", "LPT", "MILL", "LPT", "MILL". The table lists various jobs and their details, including job numbers, descriptions, and materials.



刀库

量身定制解决方案，满足个性化的生产需求

轻松装刀

侧面装刀，确保达到高生产力和高过程可靠性。

- 加工的同时装刀
- 宽大视窗，轻松监控装刀操作
- 人机友好，易于接近

不同配置下的刀具自动化系统

- 单排或双排盘式刀库或ATC
- 可靠的“拾取式”换刀系统
- 光束检测装刀
- 测头方向

可选多种库容量

- MILL X 400, MILL S/X 400 U, MILL S 500
HSK-E40: 18位, 36位, 68位, 168位
- MILL S 600, MILL S/X 600 U, MILL S 800
HSK-E50: 15位, 30位, 60位, 120位, 170位, 220位
HSK-E40: 18位, 36位, 68位, 168位, 308位



全集成套件，立即可用

在GF加工方案，高精度不是选配，因此，我们标配AMC：

- AMC软件：海德汉TNC 640循环
- AMC硬件：托盘校准（钢角尺和校准球）
- AMC界面：易用的界面，操作简单、快捷

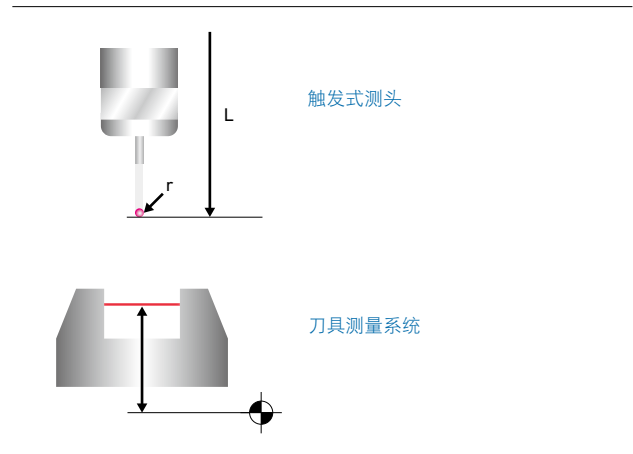
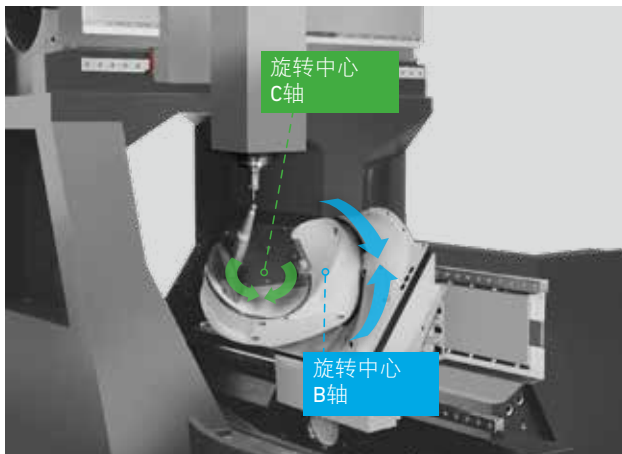
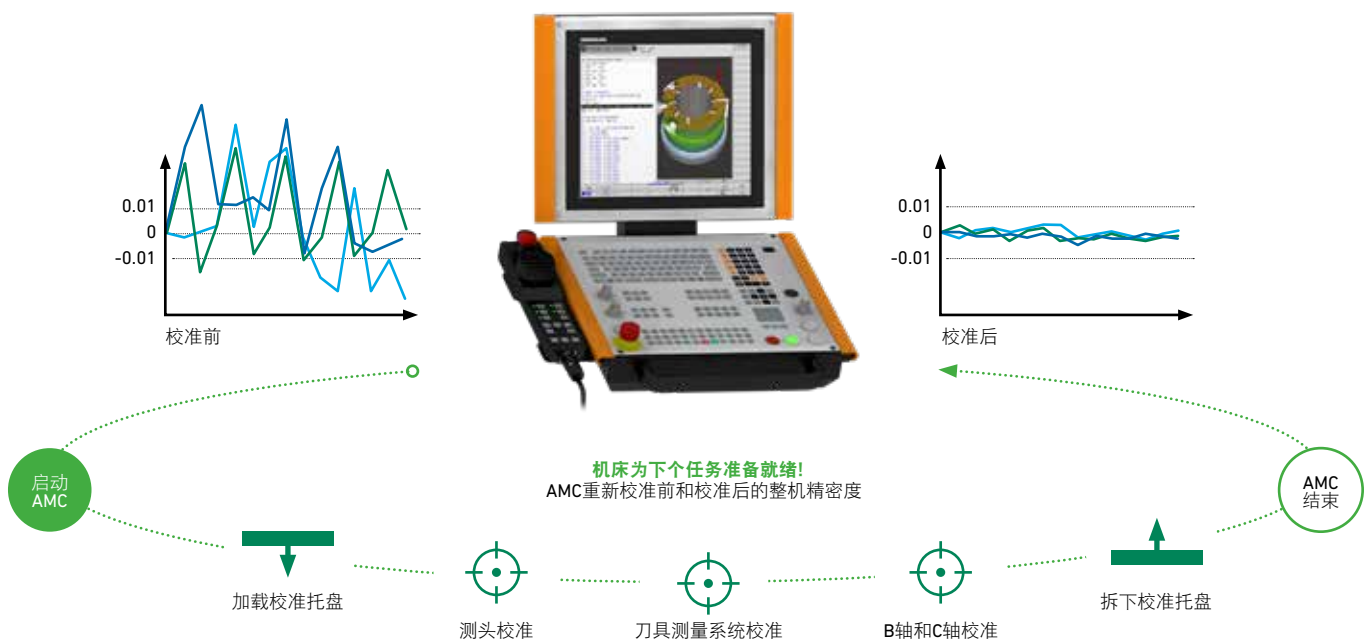
AMC亮点

- 对话式软件，操作简单和便捷
- 统一的校准操作。
- 恢复整机精密度，万无一失
- 增加机床操作员可工作时间。
- 在数据管理中，减少人为失误。

机床自动校准 (AMC)

恒久保持机床精密度巅峰状态

校准铣削加工中心只需数分钟，而非数小时。GF加工方案标配机床自动校准 (AMC) 循环，有效缩短循环之间的非工作时间。一键校准机床，确保机床精密度长期保持稳定，立即和轻松加工高质量的工件。



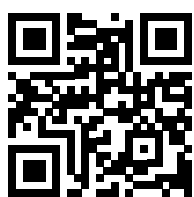
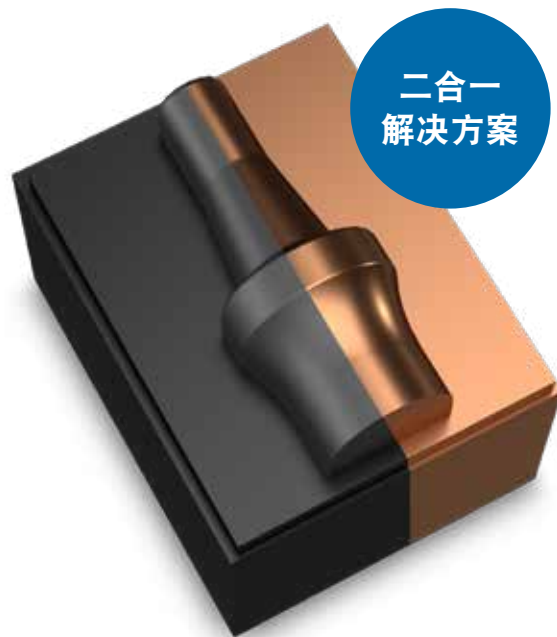
GR3解决方案

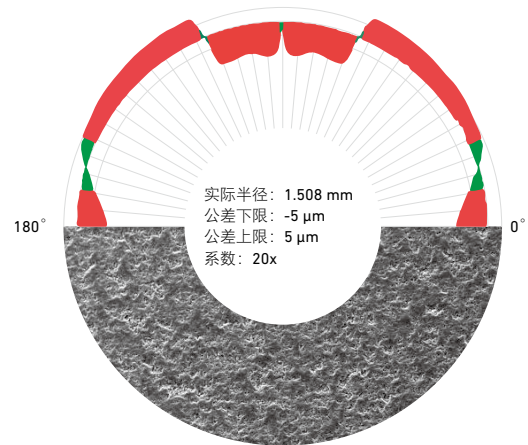
三强联合 共推开创性解决方案

GR3是一套开创性的全新解决方案，可湿式加工石墨。同一套系统和工装夹具可加工不同的材质（例如石墨、钢、铜、铝）。

获益

- 二合一解决方案
- 无需专用的石墨铣削加工中心
- 更高加工能力和更高灵活性
- 干净加工

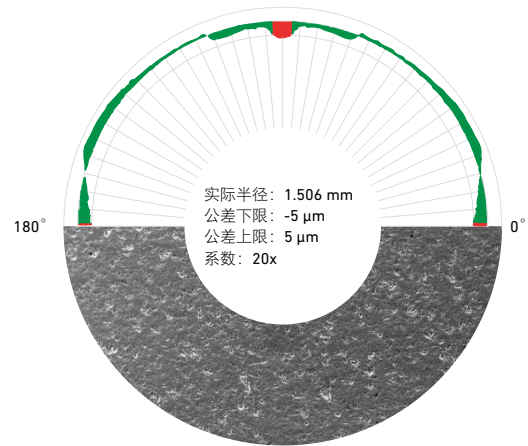




Mikron MILL S/X系列加工中心结合Blaser冷却液和Fraisa刀具，可轻松加工石墨或铜电极，无需调整机床设置，达到更高电极质量和延长刀具使用寿命。用正确切削策略，减少刀具磨损，同时提高石墨电极的表面质量。

获益

- 提高表面质量
- 不影响后续电加工
- 减小刀具磨损
- 无需昂贵的涂层刀具
- 单班可节省多达120,000瑞士法郎



+GF+

GF加工方案的全新创新型解决方案结合先进加工中心与效率卓越的离心式过滤器。整套系统不仅可有效避免粉尘堆积问题，而且可在一台机床上加工石墨工件、铜件和钢件。

Blaser.

SWISSLUBE

在此应用中，Blasogrind GTC 7切削油是理想选择。其中，切削油可有效控制粉尘，确保车间干净的环境，机床操作员健康的工作条件。还能减少刀具磨损，提高表面质量。

fraisa

现在可用Fraisa高质量铣刀加工石墨，无需使用价格昂贵的石墨专用涂层刀具。机床操作员可提高加工生产力，达到更严格公差，全新表面质量，而且价格显著低于传统石墨专用刀具。

3D金属打印件的成形后加工

复合加工提升真价值



增材制造
释放设计自由



高速切削 (HSC) 铣削加工
高表面质量



激光表面纹理加工
创新的产品设计



- 开创性的生产工艺
- 缩短周期时间
- 充分的设计自由

增材制造 (AM) 应用广泛、前景远大, 已成为当前工业界的一大热点, 全球的许多制造商参与其中。

GF加工方案也为客户提供先进的增材制造技术, 帮助客户开拓新商机, GF加工方案深知如何将增材制造与传统技术相融合。

增材制造可与许多加工技术配合使用, 例如Mikron MILL X 铣削加工中心, 让工件达到更高表面质量。



模具模仁的增材制造

巧妙结合其它加工技术



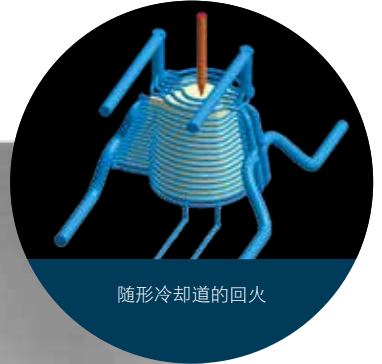
增材制造
释放设计自由



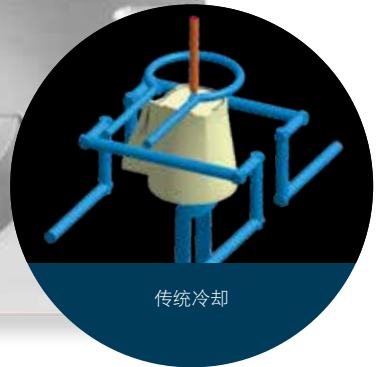
高速切削 (HSC) 铣削加工
高表面质量



激光表面纹理加工
创新的产品设计



随形冷却道的回火



传统冷却

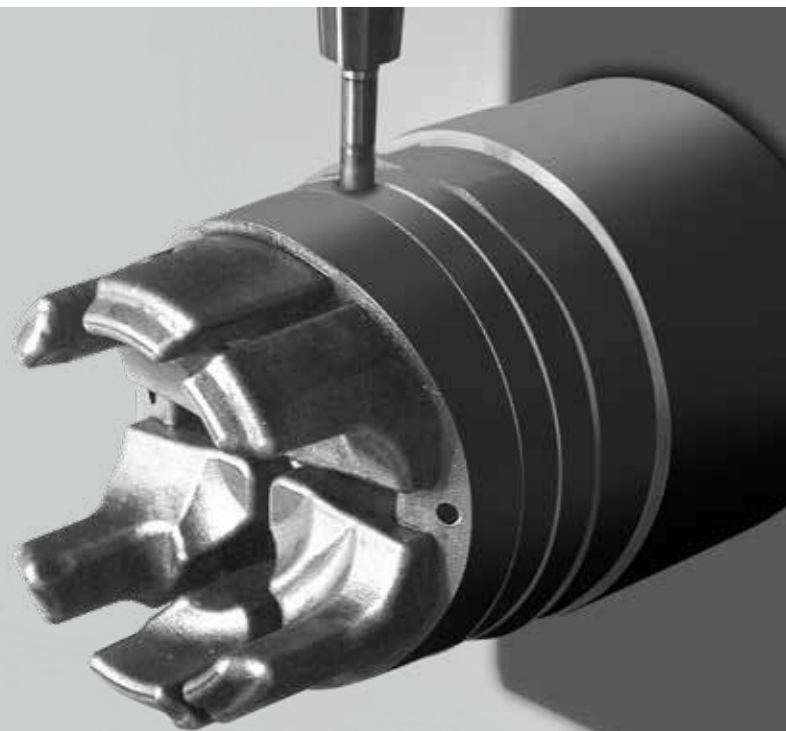
增材制造 (AM) 是指逐层增加材料最终成形3D物体的技术, 可用塑料或金属粉料成形。

增材制造 (AM) 设备转化计算机辅助设计 (CAD) 文件的数据并逐层连续成形最终的3D工件。

GF加工方案提供DMP金属工件3D打印机进行模仁的3D打印, 还提供完整含机床在内的生产工艺链解决方案。

增材制造是3D随形冷却道成形的唯一可行技术, 在简单底板上成形局部复杂的几何形状, 简单底板由铣削加工中心加工。因此, 这是生产复合模具模仁的经济可行解决方案, 包括简单和复杂的几何形状。

- 无与伦比的冷却道设计灵活性
- 高生产力的注塑模和压铸模加工
- 高质量的注塑件和压铸件



技术参数



MILL X 400



MILL S/X 400 U



MILL S 500

		MILL X 400	MILL S/X 400 U	MILL S 500
工作区				
纵向行程 (X轴)	mm (in)	500 (19.68)	500 (19.68)	500 (19.68)
横向行程 (Y轴)	mm (in)	450 (17.72)	450 (17.72)	450 (17.72)
垂直行程 (Z轴)	mm (in)	360 (14.17)	360 (14.17)	360 (14.17)
摆动轴	°	-	+110/-110	-
回转轴	°	-	n x 360	-
进给速度				
快移速度 (X轴, Y轴, Z轴)	m/min	100	61 (MILL S), 100 (MILL X)	61
	in/min	3.94	2.4 (MILL S), 3.94 (MILL X)	2.4
快移速度 (摆动)	min ⁻¹	-	165	-
快移速度 (回转)	min ⁻¹	-	250	-
工作主轴 (40% ED, S6)				
42,000 min ⁻¹ , HSK-E40	kW/Nm	13.5/8.8	13.5/8.8	13.5/8.8
30,000 min ⁻¹ , HSK-E40	kW/Nm	13.5/8.8	13.5/8.8	13.5/8.8
工作台				
工作台	mm (in)	-	-	590 x 450 (23.23 x 17.72)
托盘/装夹面	mm	Dynafix 280 x 280/350 x 350	MacroMagnum 156	-
托盘/装夹面	mm	UPC 320 x 320	ITS 148	-
工作台最大承重	kg (lbs)	120 (264)	25 (55)	200 (441)
刀库				
HSK-E40	位	18/36/68/168	18/36/68/168	18/36/68/168
重量				
机床	kg (lbs)	6,800 (14,991)	7,000 (15,432)	6,800 (14,991)
数控系统				
海德汉		TNC 640	TNC 640	TNC 640



MILL S 600



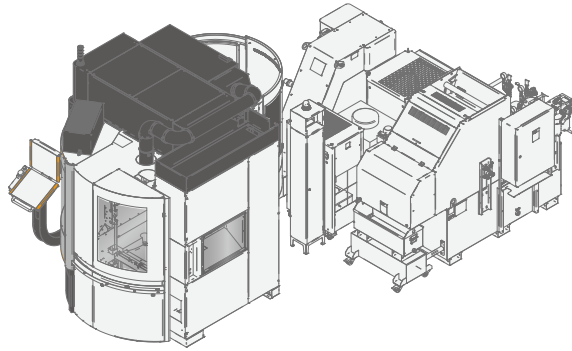
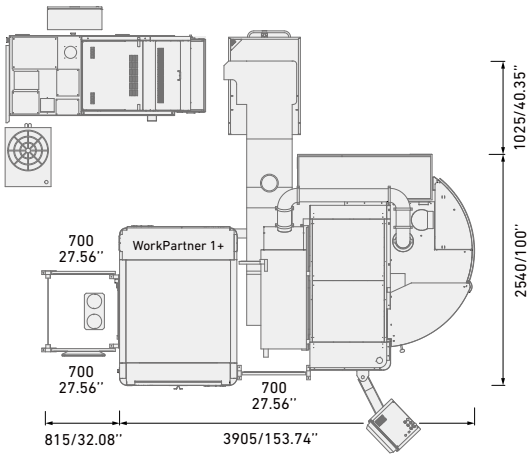
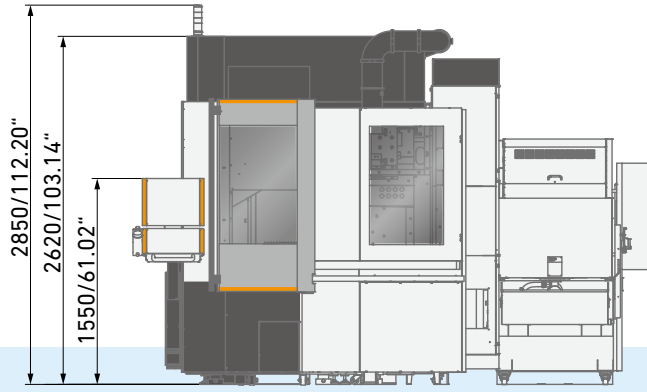
MILL S/X 600 U



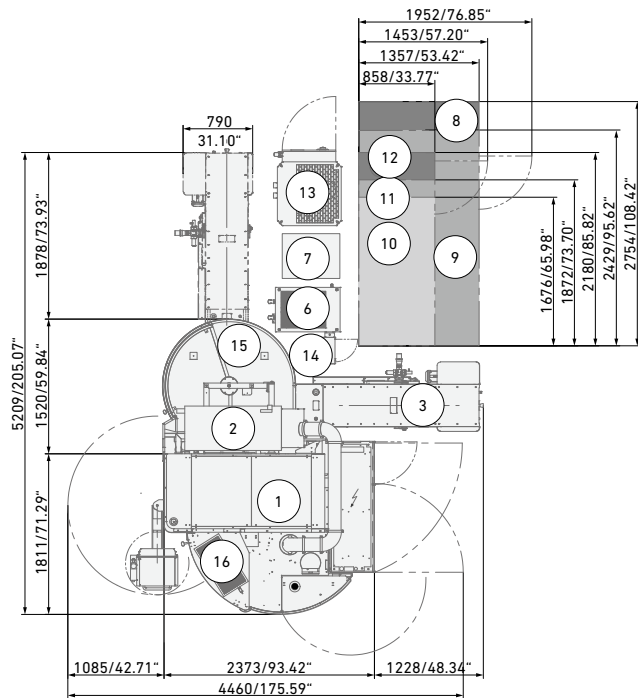
MILL S 800

		MILL S 600	MILL S/X 600 U	MILL S 800
工作区				
纵向行程 (X轴)	mm (in)	600 (23.62)	800 (31.5)	800 (31.5)
横向行程 (Y轴)	mm (in)	600 (23.62)	600 (23.62)	600 (23.62)
垂直行程 (Z轴)	mm (in)	500 (19.68)	500 (19.68)	500 (19.68)
摆动轴	°	-	+ 30/-110	-
回转轴	°	-	n x 360	-
进给速度				
快移速度 (X轴, Y轴, Z轴)	m/min	61	61 (MILL S), 100 (MILL X)	61
	in/min	2.4	2.4 (MILL S), 3.94 (MILL X)	2.4
快移速度 (摆动)	min ⁻¹	-	60	-
快移速度 (回转)	min ⁻¹	-	150	-
工作主轴 (40% ED, S6)				
42,000 min ⁻¹ , HSK-E40	kW/Nm	13.5/8.8	13.5/8.8	13.5/8.8
36,000 min ⁻¹ , HSK-E40	kW/Nm	33/21	33/21	33/21
工作台				
工作台	mm (in)	900 x 600 (35.43 x 23.62)	-	900 x 600 (35.43 x 23.62)
托盘/装夹面	mm	-	Dynafix 280 x 280/350 x 350	-
托盘/装夹面	mm (in)	800 x 600 (31.5 x 23.62)	UPC 320 x 320	800 x 600 (31.5 x 23.62)
工作台最大承重	kg (lbs)	500 (1102)	120 (264)	1000 (2204)
刀库				
HSK-E40	位	18/36/68/168	18/36/68/168	18/36/68/168
HSK-E50	位	15/30/60/120/170/220	15/30/60/120/170/220	15/30/60/120/170/220
重量				
机床	kg (lbs)	9,900 (21,825)	9,900 (21,825)	9,900 (21,825)
数控系统				
海德汉		TNC 640	TNC 640	TNC 640

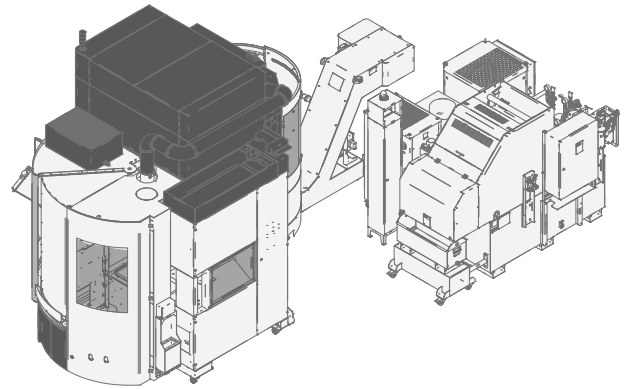
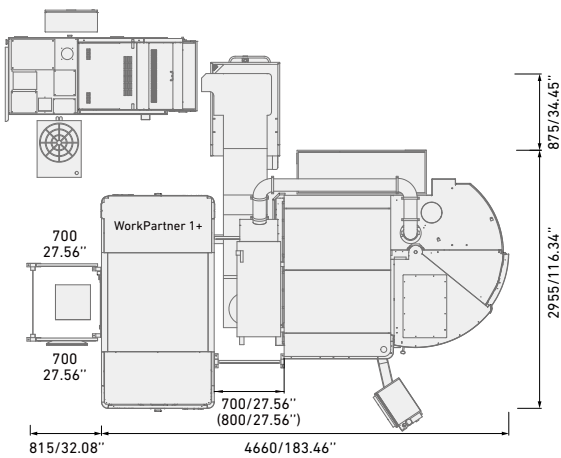
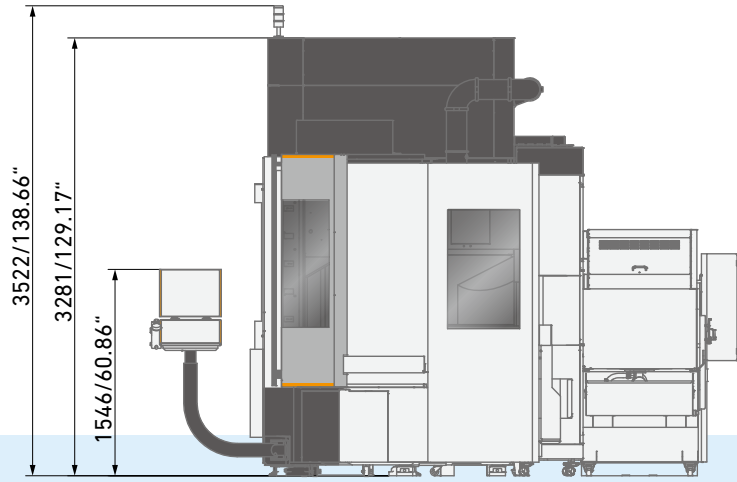
MILL X 400 – S/X 400 U – S 500



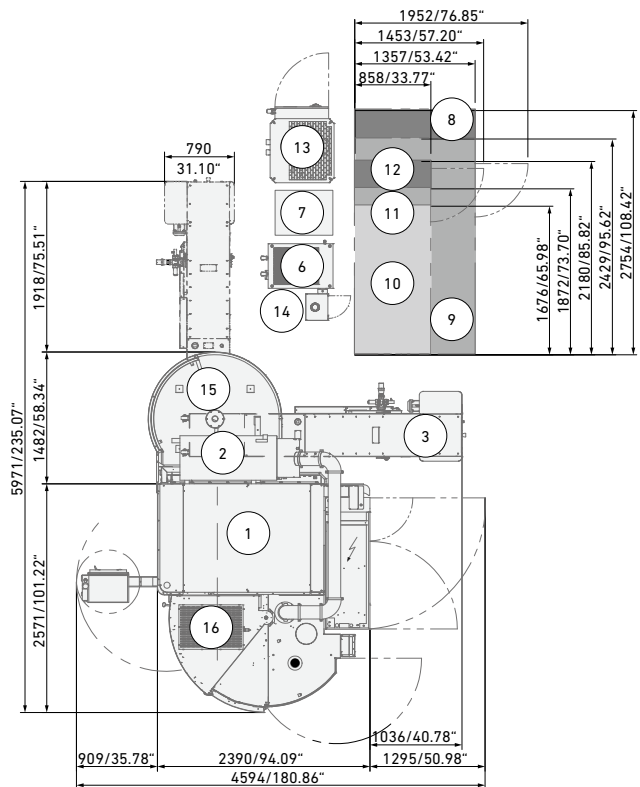
1. 机床
2. 气雾抽吸装置
3. 提升式排屑器 (刮板和铰链式)
6. 冷却装置
7. CoolCore冷却装置
8. 无限循环纸带过滤系统 (950升)
9. 纸带过滤系统 (950升)
10. 篮式过滤系统 (450升)
11. 纸带过滤系统 (450升)
12. 无限循环纸带过滤系统 (450升)
13. 冷却液温度控制
14. 二氧化碳灭火系统
15. 托盘库
16. 减压调节器

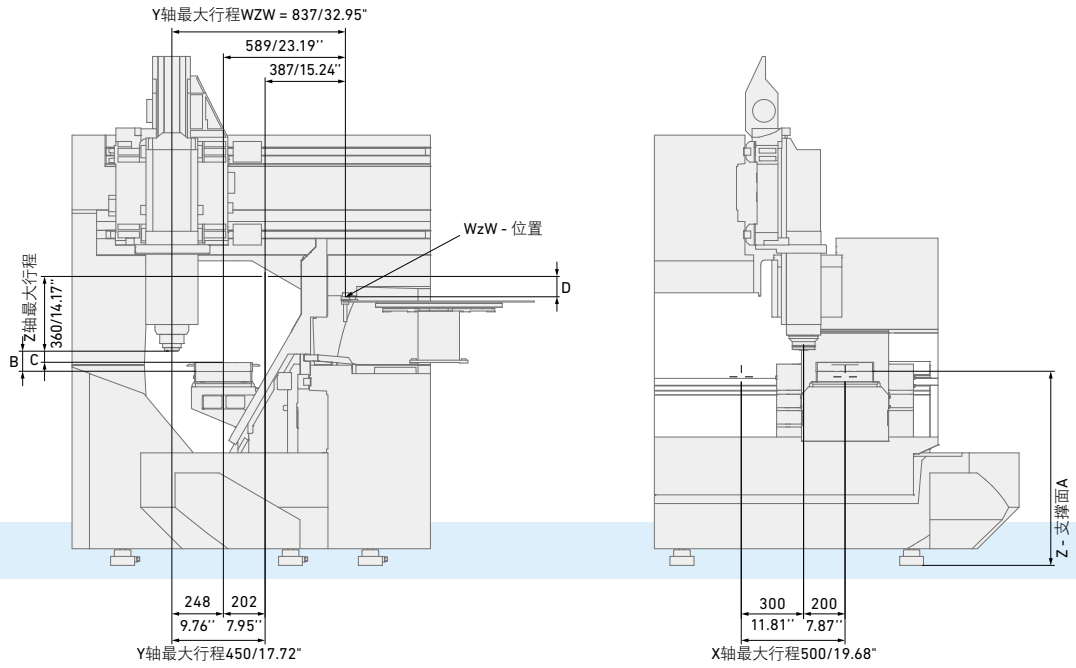


MILL S 600 – S/X 600 U – S 800



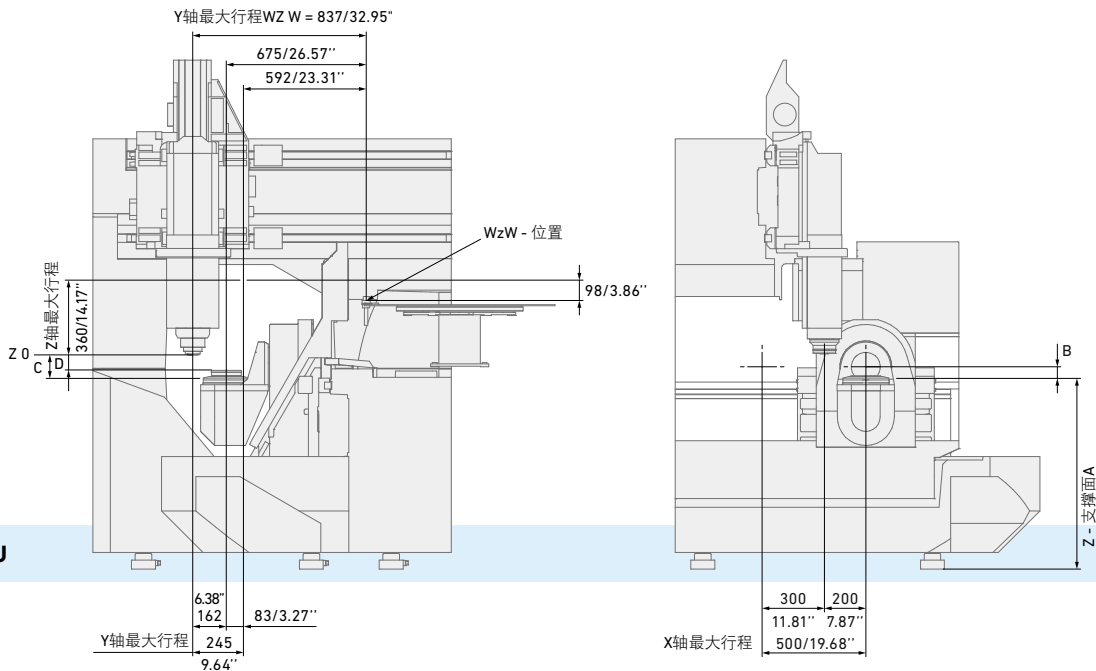
1. 机床
2. 气雾抽吸装置
3. 提升式排屑器
(刮板和铰链式)
6. 冷却装置
7. CoolCore冷却装置
8. 无限循环纸带过滤系统 (950升)
9. 纸带过滤系统 (950升)
10. 篮式过滤系统 (450升)
11. 纸带过滤系统 (450升)
12. 无限循环纸带过滤系统 (450升)
13. 冷却液温度控制
14. 二氧化碳灭火系统
15. 托盘库
16. 减压调节器





MILL X 400

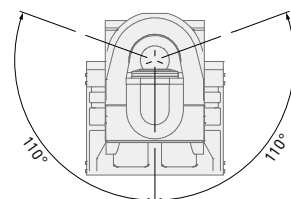
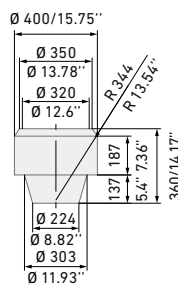
	UPC 320	Dynafix	GPS 240		D (HVC 140主轴)	128/5.04"
A	936/36.85"	936/36.85"	937/36.89"		D (HVC 120主轴)	98/3.86"
B (HVC 140主轴)	128/5.04"	128/5.04"	127/5"			
B (HVC 120主轴)	98/3.86"	98/3.86"	97/3.82"			
C (HVC 140主轴)	88/3.46"	84/3.31"	79/3.11"			
C (HVC 120主轴)	58/2.28"	54/2.12"	49/1.93"			



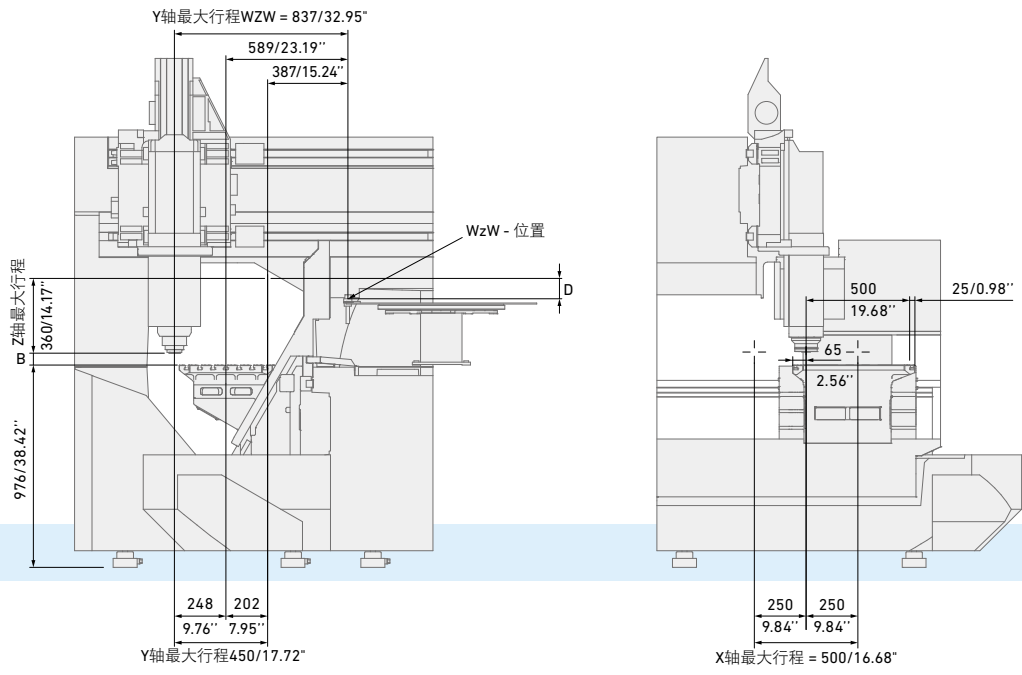
MILL S/X 400 U

	ITS 148	MacroMagnum
A	921/36.26"	927/36.5"
B	55/2.16"	49/1.93"
C	114/4.5"	108/4.25"
D	74/2.91"	74/2.91"

最大可加工工件
 B轴位于0°和90°
 (HVC 140 / ITS 148)
 刀具长度70 mm
 仅当半径小于R 344才能联动加工
 带WPC1的最大工件尺寸
 7x UPC 320 x 320 = Ø 320



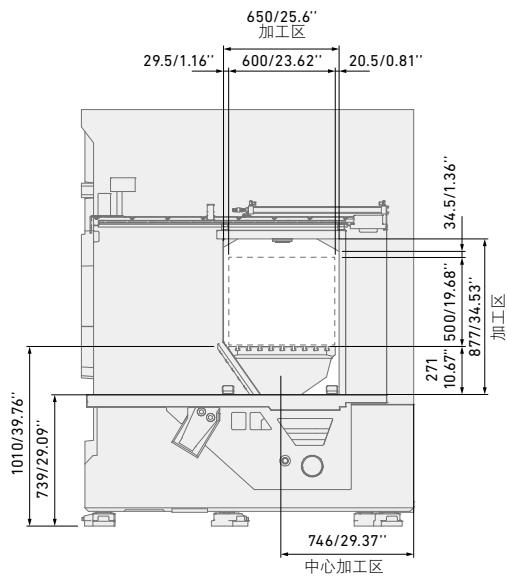
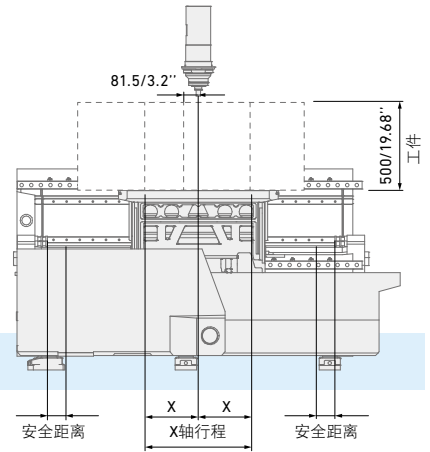
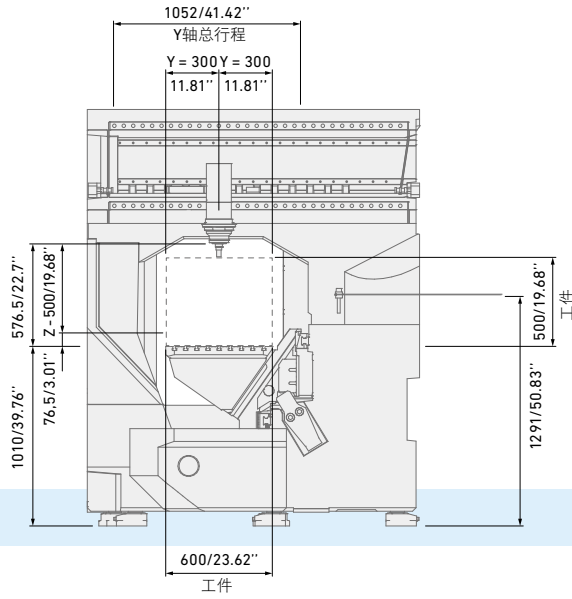
MILL S 500



B (HVC 140主轴)	88/3.46"
B (HVC 120主轴)	58/2.28"
D (HVC 140主轴)	128/5.04"
D (HVC 120主轴)	98/3.86"



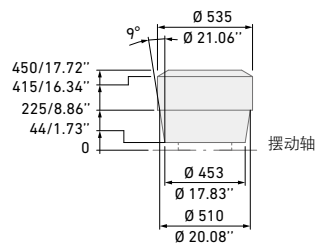
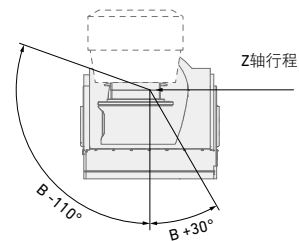
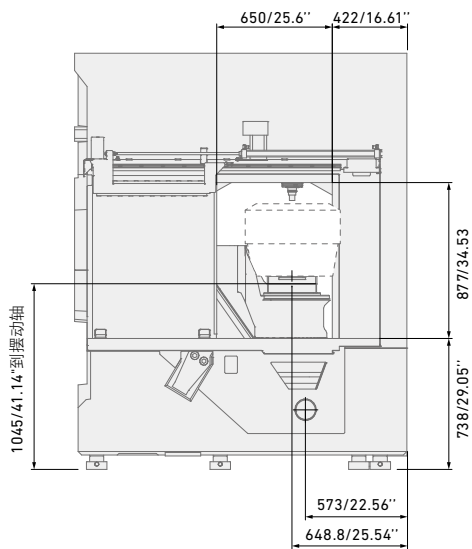
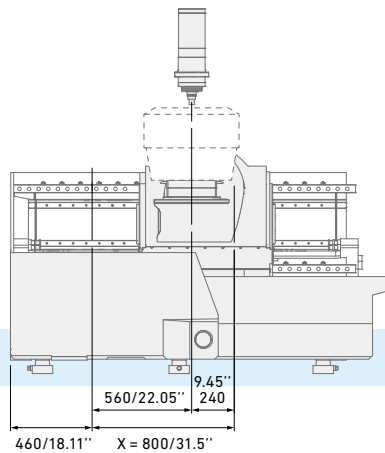
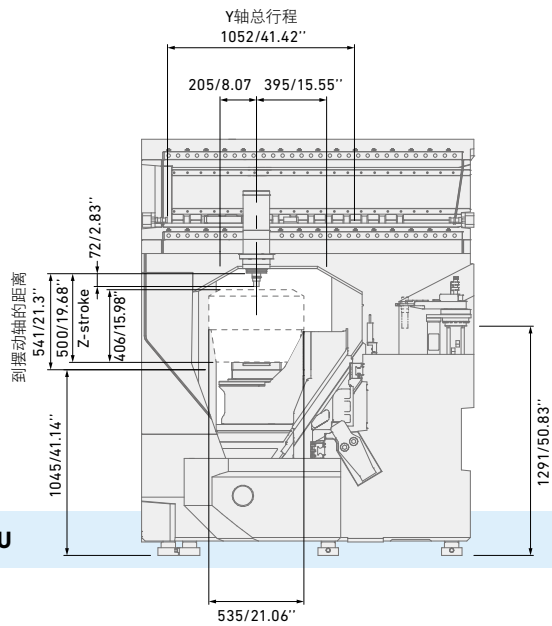
MILL S 600 – S 800



	MILL S/X 600	MILL S 800
X	300/11.81"	400/15.75"
X轴行程	600/23.62"	800/31.5"
安全距离*	105/4.13"	5/0.2"

*软限位到硬限位终点位置

MILL S/X 600 U



B轴位于0° 和90° 处的最大可加工工件 (Dynafix/UPC)

小心：
最大工件尺寸不适用于托盘库 (WPC)

关于GF加工方案

多种加工技术解决方案供应商

我们提供多种加工技术，以高附加值、高智能性、高生产力和高质量满足您的及特定应用要求。您的成功是我们的第一宗旨。为此，我们不断进取，确保我们的精湛技术更卓越。无论您身处何地 and 何行业，也无论您企业规模之大小，我们都为您提供适合您的完整解决方案；我们以客户为核心，用贴心的服务即刻帮助您快速成长。

EDM (电加工)



慢走丝线切割EDM

GF加工方案的慢走丝线切割放电加工技术速度快、精度高，而且节能高效。从仅0.02mm细微工件的超高精度加工到高性能加工解决方案，满足高速加工中对高表面质量的苛刻要求，我们的慢走丝线切割加工解决方案确保您的成功。

电火花成形加工EDM

GF加工方案的革命性电火花成形放电加工技术，包括iGAP等技术，帮助客户显著提升加工速度并降低电极损耗。我们的全部电火花成形加工机床都提供高速加工能力并达到镜面级的Ra 0.1 μm(4 μin)高表面质量。

穿孔加工EDM

GF加工方案提供可靠的穿孔电加工解决方案，让您在导电材质上快速进行穿孔加工，五轴机型还能以任何角度在工件倾斜面上进行穿孔加工。

铣削加工



铣削加工

Mikron MILL S系列高速、高精铣削加工解决方案为高精度工模具制造商提供突出的竞争优势。Mikron MILL P系列铣削加工中心的高性能和自动化系统拥有更高生产力。我们的MILL E系列经济型解决方案让客户更快地收回投资。

高性能的叶片加工

我们的Liechti交钥匙总包解决方案让您高动态性能地加工高精度叶片。特有的叶片加工性能和专有知识有效降低单件成本和提高生产力。

主轴

Step-Tec是GF加工方案的子公司，在每一款加工中心开发初期都参与设计开发。Step-Tec主轴结构紧凑、精度高并拥有恒温控制功能和优异的几何重复精度，是Mikron铣削加工中心的核​​心部件和理想的当然之选。

先进制造



激光表面纹理加工

全数字化的激光表面纹理加工技术轻松加工装饰性纹理和功能纹理，且加工效果可简单的反复重现。即使复杂的三维几何和精密工件，也能进行纹理加工、蚀刻、微结构加工、打标和标识加工。

激光微细加工

GF加工方案拥有业内完整的激光微细加工产品线，在更小和更灵巧几何零件上加工细小和高精度的几何特征，满足当今前沿产品的要求。

激光增材制造技术 (AM)

GF加工方案携手全球领先的增材制造解决方案供应商，即3D打印技术的领先公司3D Systems共同推出全新金属3D打印解决方案，满足生产企业对高效率生产复杂金属工件的要求。

工装夹具和自动化



工装夹具

高精度的System 3R基准系统准确地夹紧和定位电极和工件，在保持超精的同时，还提供充分的生产自主性。轻松地互联各类机床，有效缩短装夹时间，并在不同工序间轻松地运送工件。

自动化

我们与System 3R共同提供可扩展、高性价比的自动化解决方案，满足您对简单的单机生产单元或复杂的多工艺生产单元的量身定制要求。

软件



数字化解决方案

为加快数字化转型，GF加工方案已收购专注于机床互联的Symmedia软件公司。我们将共同作为各行业应用提供全面的工业4.0解决方案。未来需要敏捷，快速适应连续的数字化工厂。我们的智能制造技术内含专有技术、优化生产的工艺和车间自动化功能：智能化和互联机床的解决方案。

客户服务



全面的服务

在客户设备的全生命周期内，我们提供三个层次的技术支持服务，确保客户的机床高性能地工作。“操作支持”服务提供全部原厂备件和认证耗材。“设备支持”服务提供备件、技术支持和系列预防性服务，确保机床增加运行时间。“业务支持”服务为客户提供量身定制的业务解决方案。



瑞士

Biel/Bienne
Losone
Geneva
Flawil
Langnau

www.gfms.com
www.gfms.com/ch

欧洲

Germany, Schorndorf
www.gfms.com/de

United Kingdom, Coventry
www.gfms.com/uk

Italy, Agrate Brianza - MI
www.gfms.com/it

Spain, Sant Boi de Llobregat
Barcelona
www.gfms.com/es

France, Palaiseau
www.gfms.com/fr

Poland, Raszyn / Warsaw
www.gfms.com/pl

Czech Republic, Brno
www.gfms.com/cz

Sweden, Vällingby
www.gfms.com/system3r

Turkey, Istanbul
www.gfms.com/tr

美洲

USA
Lincolnshire, IL
Chicago, IL
Holliston, MA
Huntersville, NC
Irvine, CA
Woodridge, IL
www.gfms.com/us

Canada, Mississauga ON
www.gfms.com/us

Mexico, Monterrey NL
www.gfms.com/us

Brazil, São Paulo
www.gfms.com/br

亚洲

China
Beijing, Shanghai,
Chengdu, Dongguan,
Hong Kong, Changzhou
www.gfms.com/cn

India, Bangalore
www.gfms.com/sg

Japan
Tokyo, Yokohama
www.gfms.com/jp

Korea, Seoul
www.gfms.com/kr

Malaysia, Petaling Jaya
www.gfms.com/sg

Singapore, Singapore
www.gfms.com/sg

Taiwan
Taipei, Taichung
www.gfms.com/tw

Vietnam, Hanoi
www.gfms.com/sg

概览

创新的高速铣削和专有的主轴技术、领先的放电加工及独特的激光加工技术，结合智能自动化系统，使用户保持高效生产，获得更高的收益。GF加工方案全方位的客户服务体系，同时为您提供全面的整体解决方案。

联系方式

上海市外高桥自由贸易试验区
富特东三路526号4幢C座
Tel: +86(0)21 5868 5000
Fax:+86(0)21 5868 0020

北京市顺义区马坡镇坤安路1号
Tel: +86(0)10 6460 6822
Fax:+86(0)10 6460 6829

东莞松山湖高新技术产业开发区
南山路1号中集智谷1403栋
Tel: +86(0)769 2165 2200
Fax:+86(0)769 2289 2825

成都市龙泉驿区车城东七路699号
(成都航院博学楼一层)
Tel: +86(0)28 8782 7076
Fax:+86(0)28 8782 7031

www.gfms.com



官方微信扫一扫
更多信息早知道



官方抖音扫一扫
更多精彩早知道